

## 3A 充电、15W 放电、集成快充输入输出功能移动电源 SOC

### 特性

- **快充规格**
  - ◇ 集成 QC2.0/3.0 (兼容 DCP) 输出快充协议
- **充电规格**
  - ◇ 电池端充电电流可达 3A (VBUS>7V 时)
  - ◇ 同步开关充电效率最高达 97%
  - ◇ 自适应充电电流调节, 匹配所有适配器
  - ◇ 充电电压精度:  $\pm 0.5\%$
  - ◇ 支持 4.20V、4.30V、4.35V、4.40V 电池
- **放电规格**
  - ◇ 输出电流能力:  
5V: 3.1 A    9V: 1.6A    12V: 1.25A
  - ◇ 同步开关放电效率最高达 96%
- **电量显示**
  - ◇ 内置 14bit ADC 和电量计
  - ◇ 支持 5 / 4 / 3 / 2 颗 LED 电量显示
  - ◇ 智能识别 LED 电量显示灯数目
  - ◇ 电池电量曲线可设置, 显示灯更均匀
- **其他功能**
  - ◇ 内置照明灯驱动
  - ◇ 自动检测手机插入和拔出
  - ◇ 支持按键
  - ◇ 智能识别负载, 轻负载自动进待机
- **多重保护、高可靠性**
  - ◇ 输入过压、欠压保护
  - ◇ 输出过流、过压、短路保护
  - ◇ IC 过温保护
  - ◇ 充放电电池温度 NTC 保护
  - ◇ ESD 4KV, 耐压 25V
- **BOM 极简**
  - ◇ 内置开关功率 MOS
  - ◇ 单电感实现快充、快放
- **深度定制**
  - ◇ I2C 接口, 可灵活、低成本定制方案
- **低功耗**
  - ◇ 待机平均电流小于 100uA
- **封装 5 mm × 5 mm 0.5pitch QFN32**

### 概述

IP5312 是一款集成 QC2.0/3.0 输出快充协议 (兼容 DCP 识别功能, 兼容 BC1.2、苹果和三星手机)、同步升压转换器、锂电池充电管理、电池电量指示等多功能的电源管理 SOC, 为移动电源提供完整的电源解决方案。

IP5312 的高集成度与丰富功能, 只需一个电感实现降压与升压功能, 使其在应用时仅需极少的外围器件, 并有效减小整体方案的尺寸, 降低 BOM 成本。

IP5312 的同步开关升压系统支持 QC2.0/3.0 快充, 提供最大 15W 输出能力, 转换效率高至 96%。空载时, 自动进入休眠状态, 静态电流降至 100uA 以下。

IP5312 的同步开关充电系统可提供高达 3A 充电电流, 充电效率高至 97%。内置 IC 温度、电池温度和输入电压控制环路, 智能调节充电电流。

IP5312 内置 14bit ADC, 精确测量电池电压和电流, 可通过 I2C 访问 ADC 数据。IP5312 内置电量计算法, 可以准确获取电池电量信息。可定制电池电量曲线, 以精准显示电池电量。

IP5312 支持 2/3/4/5 颗 LED 电量显示, 智能识别电量显示模式; 支持照明功能; 支持按键。

### 应用产品

- 移动电源、充电宝
- 手机、平板电脑等便携设备

## 典型应用

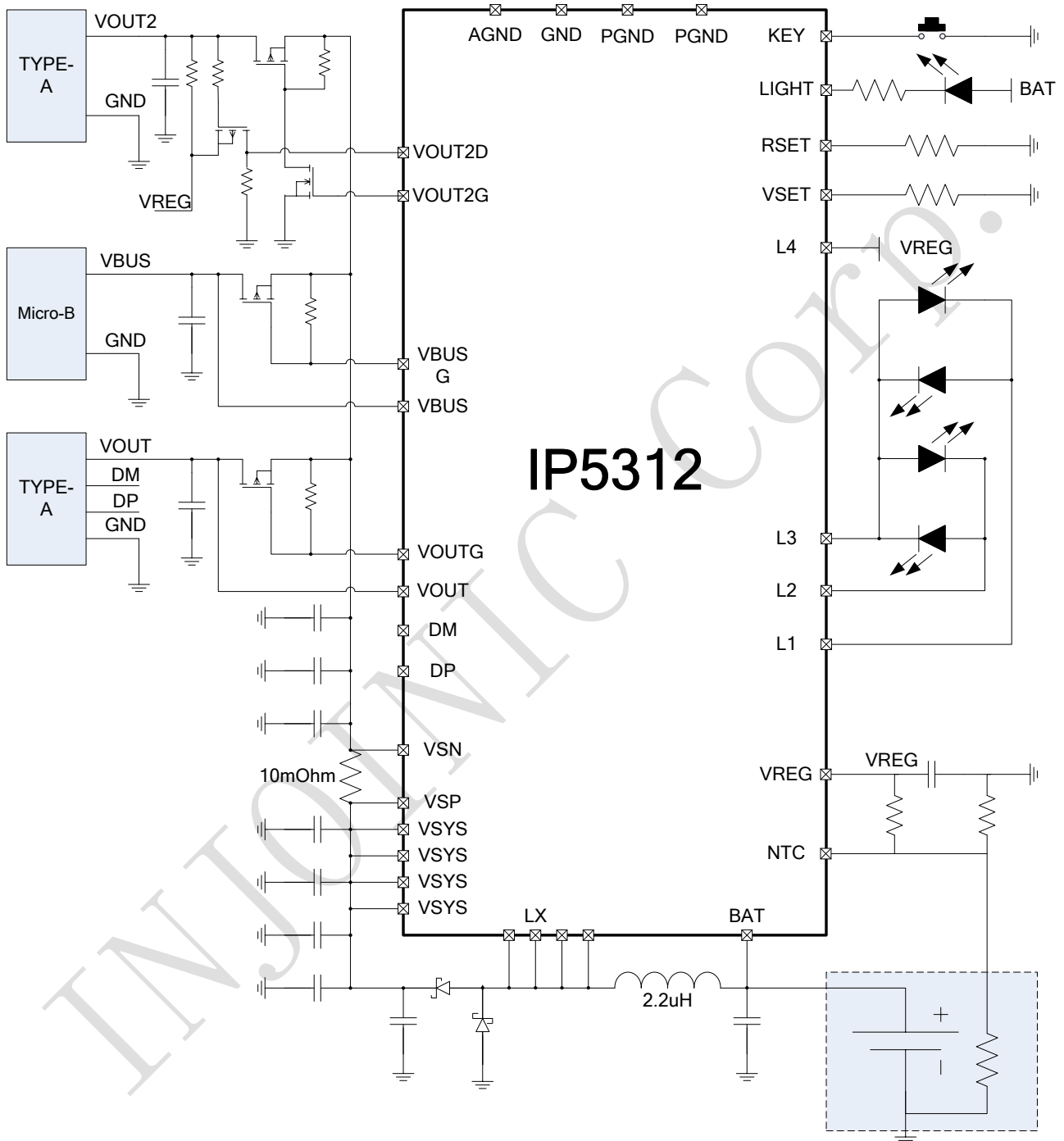


图 1 TYPE-A +Micro-B +TYPE-A 简化应用原理图(4 LED 指示电量)

## 1. 引脚定义

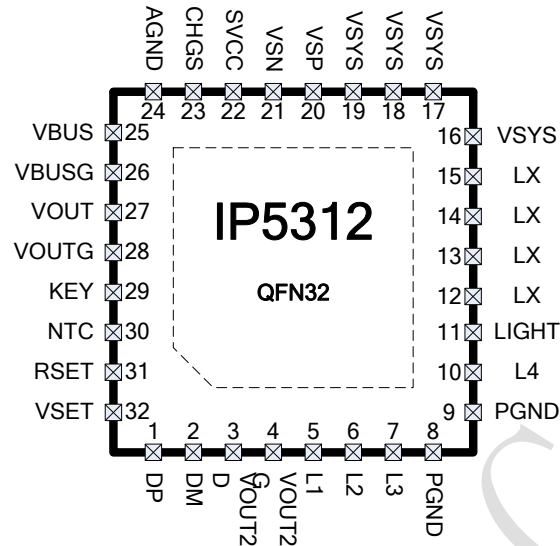


图 2 IP5312 引脚图

引脚		描述
序号	名称	
1	DP	手机快充智能识别 HVDCP: DP
2	DM	手机快充智能识别 HVDCP: DM
3	VOUT2D	VOUT2 输出口手机插入检测
4	VOUT2G	VOUT2 输出口 MOS 驱动
5	L1	电量灯驱动引脚 L1, I2C 功能时为 SCK
6	L2	电量灯驱动引脚 L2, I2C 功能时为 SDA
7	L3	电量灯驱动引脚 L3, I2C 功能时为 MCU 唤醒引脚
8/9	PGND	功率地
10	L4	电量灯驱动引脚 L4
11	LIGHT	照明灯驱动引脚, 开漏输出
12/13/14/15	LX	DCDC 开关节点, 连接电感
16/17/18/19	VSYS	系统输入输出公共节点
20	VSP	VSYS 电流采样正端, 需要与 VSYS 分开走线
21	VSN	VSYS 电流采样负端
22	VREG	芯片 3.1V 电压输出
23	BAT	电池供电节点
24	AGND	模拟地
25	VBUS	VBUS 充电电源检测引脚

26	VBUSG	VBUS 充电输入 PMOS 控制引脚
27	VOUT	VOUT 放电负载智能检测引脚
28	VOUTG	VOUT 放电输出 PMOS 控制引脚
29	KEY	按键检测引脚
30	NTC	温敏电阻检测引脚
31	RSET	电池内阻补偿, 可微调电量曲线
32	VSET	电池类型设置
33(EPAD)	GND	功率地和散热地, 需要保持与 GND 良好接触

## 2. IP 系列移动电源 IC 型号选择表

IC 型号	充放电		主要特点							封装	
	放电	充电	LED 灯数	照明灯	按键	I2C	DCP	Type-C	QC 输出	规格	兼容
IP5303	1.0A	1.2A	1,2	√	√	-	-	-	-	eSOP8	PIN2PIN
IP5305	1.0A	1.2A	1,2,3,4	√	√	-	-	-	-	eSOP8	
IP5306	2.4A	2.1A	1,2,3,4	√	√	-	-	-	-	eSOP8	
IP5206	2A(Max)	1.5A	3,4,5	√	√	-	-	-	-	eSOP16	PIN2PIN
IP5108E	2.0A	1.0A	3,4,5	√	√	-	-	-	-	eSOP16	
IP5108	2.0A	2.0A	3,4,5	√	√	√	-	-	-	eSOP16	PIN2PIN
IP5207	1.2A	1.2A	3,4,5	√	√	-	-	-	-	QFN24	
IP5109	2.1A	2.1A	3,4,5	√	√	√	-	-	-	QFN24	
IP5209	2.4A	2.1A	3,4,5	√	√	√	√	-	-	QFN24	
IP5219	2.4A	2.1A	3,4,5	√	√	√	√	√	-	QFN24	
IP5312	15W	3A	2,3,4,5	√	√	√	√	-	√	QFN32	
IP5318	18W	4.8A	2,3,4,5	√	√	√	√	√	√	QFN40	

### 3. 极限参数

参数	符号	值	单位
端口输入电压范围	VBUS	-0.3 ~ 16	V
结温范围	$T_J$	-40 ~ 150	°C
存储温度范围	$T_{stg}$	-60 ~ 150	°C
热阻（结温到环境）	$\theta_{JA}$	40	°C/W
人体模型（HBM）	ESD	4	KV

\*高于绝对最大额定值部分所列数值的应力有可能对器件造成永久性的损害，在任何绝对最大额定值条件下暴露的时间过长都有可能影响器件的可靠性和使用寿命

### 4. 推荐工作条件

参数	符号	最小值	典型值	最大值	单位
输入电压	VBUS	4.5	5 / 7 / 9 / 12	14	V
输出负载电流	I	0	3.1/2.2/1.6/1.25	3.6	A

\*超出这些工作条件，器件工作特性不能保证。

### 5. 电气特性

除特别说明， $T_A=25^\circ\text{C}$ ， $L=2.2\mu\text{H}$

参数	符号	测试条件	最小值	典型值	最大值	单位
<b>充电系统</b>						
输入电压	VBUS	供电条件为 5V	4.5	5	6.3	V
		供电条件为 7V	6.3	7	8.2	V
		供电条件为 9V	8.2	9	11	V
		供电条件为 12V	11	12	13.5	V
输入工作电流	$I_{VBUS}$	VBUS=5V, $f_s=0.5\text{MHz}$	1	3	5	mA
输入静态电流		VBUS=5V, Device not switching	45	75	100	uA
充电目标电压	$V_{TRGT}$	$R_{VSET} = \text{NC}$	4.16	4.2	4.24	V
		$R_{VSET} = 120\text{k}$	4.26	4.3	4.34	V
		$R_{VSET} = 68\text{k}$	4.31	4.35	4.39	V
		$R_{VSET} = 0$	4.36	4.4	4.44	V

充电电流	$I_{CHRG}$	VBUS =5V		2.1	2.3	A
		VBUS >=7V		3.0	3.2	A
涓流充电电流	$I_{TRKL}$	VBUS=5v, BAT<1.0v	50	100	150	mA
		VBUS=5v, 1.0V<=BAT<3.0v	300	400	500	mA
涓流截止电压	$V_{TRKL}$		2.9	3	3.1	V
再充电阈值	$V_{RCH}$		4.08	4.1	4.13	V
充电截止时间	$T_{END}$		20	24	27	Hour
<b>升压系统</b>						
电池工作电压	$V_{BAT}$		3.0		4.4	V
开关工作电池输入电流	$I_{BAT}$	VBAT=3.7V, VOUT=5.1V, fs=375KHz	2	3	5	mA
		VBUS=5V, Device not switching	45	75	100	uA
DC 输出电压	$V_{OUT}$	V <sub>OUT</sub> =5V@1A	4.95	5.12	5.23	V
		V <sub>OUT</sub> =9V@1A	8.75	9	9.25	
		V <sub>OUT</sub> =12V@1A	11.75	12	12.25	V
输出电压纹波	$\Delta V_{OUT}$	VBAT=3.7V, VOUT=5.0V, fs=375KHz	50	100	150	mV
升压系统供电电流	$I_{vout}$	V <sub>OUT</sub> =5V		3.1		A
		V <sub>OUT</sub> =7V		2.2		A
		V <sub>OUT</sub> =9V		1.6		A
		V <sub>OUT</sub> =12V		1.25		A
升压系统过流关断电流	$I_{shut}$		3.4	3.6	3.8	A
负载过流检测时间	$T_{UVD}$	输出电压持续低于 4.4V		30		ms
负载短路检测时间	$T_{OCD}$	输出电流持续大于 4A	150		200	us
<b>控制系统</b>						
开关频率	fs	放电开关频率	250	375	750	KHz
		充电开关频率	375	500	1000	KHz
PMOS 导通电阻	$r_{DSON}$		25	30	35	mΩ
NMOS 导通电阻			13	15	18	mΩ
VREG 输出电压	$V_{REG}$	VBAT=3.5V	3.0	3.1	3.2	V
电池输入待机电流	$I_{STB}$	VBUS=0V, VBAT=3.7V	80	90	100	uA

LDO 输出电流	$I_{LDO}$		30	50	80	mA
LED 照明驱动电流	$I_{light}$		20	30	40	mA
LED 显示驱动电流	$I_{L1}$ $I_{L2}$ $I_{L3}$ $I_{L4}$		2	4	5	mA
轻载自动检测时间	$T_{loadD}$	负载电流持续小于 60mA	25	32	44	s
短按键唤醒时间	$T_{OnDebounce}$		30	50	500	ms
打开 light 时间	$T_{Keylight}$		1.2	2	3	s
热关断温度	$T_{OTP}$	上升温度	110	125	140	°C
热关断温度迟滞	$\Delta T_{OTP}$			40		°C

## 6. 功能描述

### 充电

IP5312 拥有一个支持高压充电的同步开关结构的恒流、恒压锂电池充电管理系统。专门针对5V、7V、9V、12V充电电压进行优化设计，可以自动匹配不同的充电电压规格。当5V输入时，电池端充电电流设定为2A；当7V/9V/12V输入时，电池端充电电流为3A。

当电池电压小于3V时，采用400mA涓流充电；当电池电压大于3V，进入恒流充电，恒流最大充电电流3A；当电池电压接近设定的电池电压时，进入恒压充电。充电完成后，若电池电压低于设定的电池电压0.1V后，重新开启电池充电。

IP5312 采用开关充电技术，开关频率 500kHz，最大充电电流 3A，充电效率最高到 97%，能缩短 3/4 的充电时间。

IP5312 charger 会自动调节充电电流大小，来适应不同负载能力的适配器，确保不拉挂适配器。

IP5312 不支持同充同放，在充电过程中会关闭输出放电端口，防止输入的高压损坏被充电设备。

### 升压

IP5312 集成一个支持高压输出的同步开关转换器系统，支持输出 5V、7V、9V、12V 等不同电压，负载能力分别为 5V—3.1A，7V—2.2A，9V—1.6A，12V—1.25A。

开关频率 375KHz。内置软启动功能，防止在启动时的冲击电流过大引起故障，集成输出过流，短路，过压，过温等保护功能，确保系统稳定可靠的工作。

升压系统输出电流可随温度自动调节，确保 IC 温度在设定温度以下。

## 快充功能

IP5312 支持多种规格的快充输入、输出形式：QC2.0/3.0、DCP。

### QC2.0/3.0 与 DCP

给移动电源充电无 QC2.0/3.0 功能,如需要支持 QC2.0/3.0 功能,可以在充电输入口上自行增加 QC2.0/3.0 协议 IC。充电管理系统针对高压充电有进行过专门的优化,可以智能识别充电器的输出电压,确保不会将高压输出的适配器拉到保护。

移动电源给手机充电时:进入放电模式之后,自动检测 DP、DM 引脚上的快充时序,智能识别手机类型,可支持苹果手机 2.4A 模式、三星手机 2A 模式、BC1.2 普通 Android 手机 1A 模式、以及 QC2.0/3.0 的手机。

支持苹果手机时: DP=DM=2.7V

支持三星手机时: DP=DM=1.2V

支持 BC1.2 时: DP 与 DM 短接

在 BC1.2 模式下,当检测到 DP 电压大于 0.325V 且小于 2V 持续 1.25s 时,初判为有快充请求,这时将会断开 DP 与 DM 之间的短接通路,同时在 DM 下拉 20k 到地,如果持续 2ms 满足 DP 电压大于 0.325V 且小于 2V、DM 电压小于 0.325V,则认为快充连接成功,之后就可以按照 QC2.0/3.0 需求输出请求的电压。任何时候当 DP 电压小于 0.325V,则强制退出快充模式,输出电压立即回到默认 5V。

QC2.0/3.0 电压请求规则

DP	DM	Result
0.6V	GND	5V
3.3V	0.6V	9V
0.6V	0.6V	12V
3.3V	3.3V	保持

## 充放电路径管理

### 待机时:

如果 VBUS 插入充电电源可直接启动充电。

如果 VOUT 或者 VOUT2 上插入用电设备,可自动开启放电功能。

### 放电时:

只要进入放电状态,VOUT 路径就会打开,VOUT 上就会一直有电源电压输出,插入设备即可开启充电。而 VOUT2 口在未插入设备时是不会开启的,VOUT2 一旦检测到有设备插入并且开启之后,只能等到轻载关机,或者充放电状态转换时才有可能关闭。

**QC2.0/3.0 快充输出功能都只能在 VOUT 上实现。为了安全考虑,一旦 VOUT2 上有设备插入,在开启 VOUT2 通路之前就会强制将快充关闭,在确保输出电压只有 5V 时再开启 VOUT2 通路。一旦检测到 VOUT2 有负载,就无快充输出,所以在应用中如果方案本来就不需要快充功能,可以通过开启 VOUT 时同步将 VOUT2D 拉高的方式强制开启 VOUT2,自动屏蔽快充功能。**

在放电过程中插入 VBUS 电源,会立即关闭放电通路,然后开启充电通路。

### 充电时:

只要进入充电状态,放电路径都会一直关闭,不支持同充同放。



## 手机自动检测

### 手机插入自动检测功能:

IP5312 自动检测手机插入，即刻从待机态唤醒，打开升压 5V 给手机充电，省去按键操作，支持无按键模具方案。

### 手机充满自动检测功能:

IP5312 通过片外的 10mOhm 电阻来检测输出的电流，当电流小于 60mA 时，认为手机已经充满或者拔出，会自动关闭升压输出。

## 按键

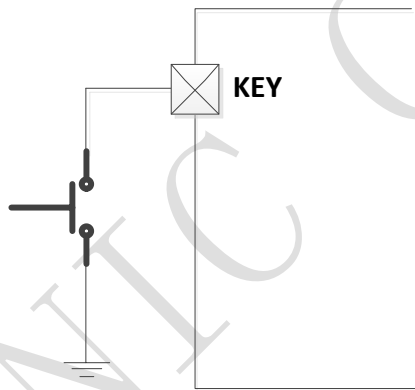


图 3 KEY 按键

按键连接方式如图 3 所示，可识别长按键和短按键操作。

- 按键持续时间长于 30ms，但小于 2s，即为短按动作，短按会打开电量显示灯和升压输出。
- 按键持续时间长于 2s，即为长按动作，长按会开启或者关闭照明 LED。
- 小于 30ms 的按键动作不会有任何响应。
- 在 1s 内连续两次短按键，会关闭升压输出、电量显示和照明 LED。

## 电量计和电量显示

IP5312 内置电量计功能，无需直接检测 BAT 上的电流可实现准确的电池电量计算。

IP5312 可灵活支持两颗、三颗、四颗、五颗电量显示灯方案，通过内置智能识别算法，可自动识别外挂几颗电量显示灯。

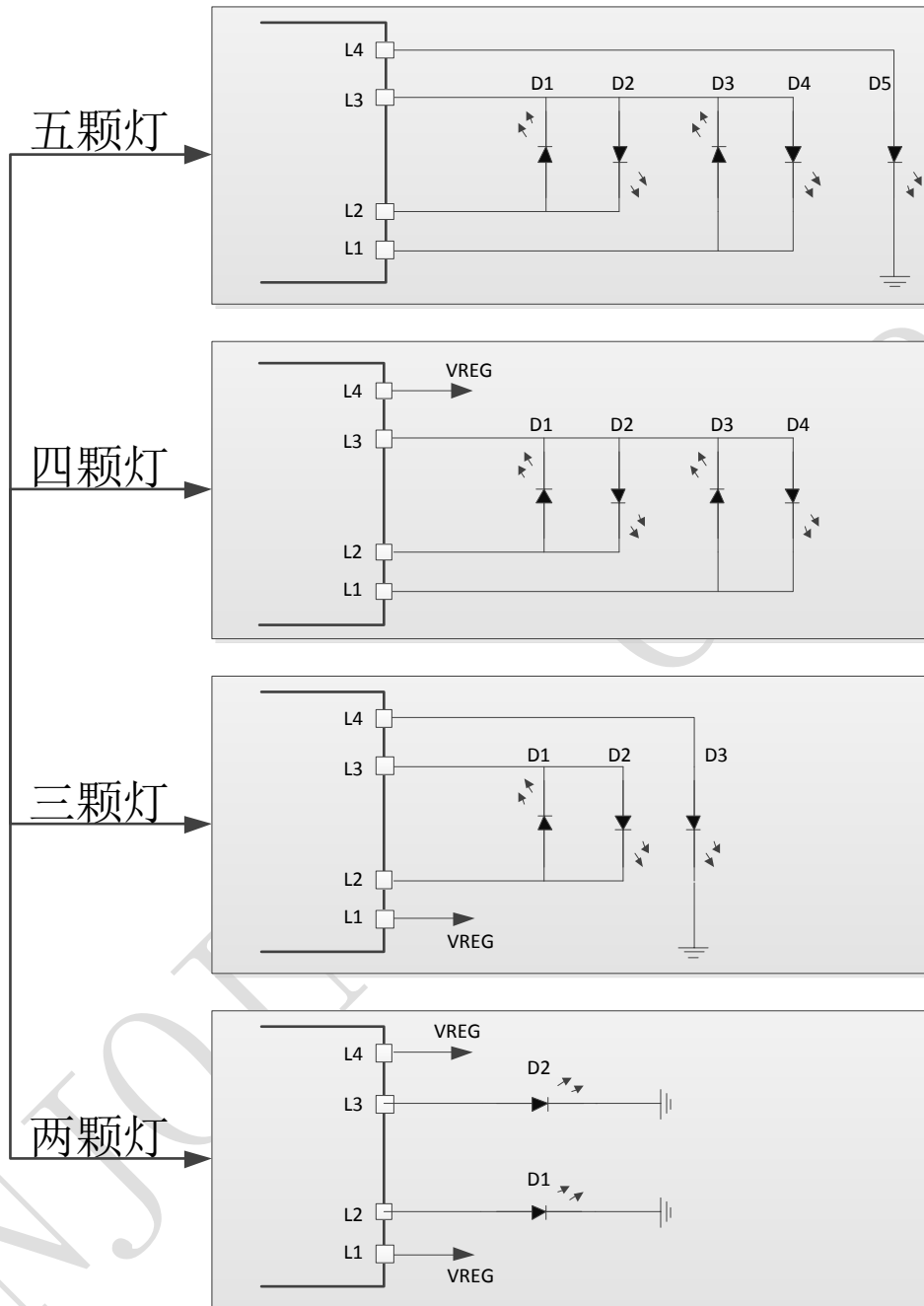


图 4 四颗、五颗、三颗、两颗灯 LED PIN 连接方式

放电模式 4 颗 LED 显示

电量 C (%)	D1	D2	D3	D4
$C \geq 75\%$	亮	亮	亮	亮
$50\% \leq C < 75\%$	亮	亮	亮	灭
$25\% \leq C < 50\%$	亮	亮	灭	灭
$3\% \leq C < 25\%$	亮	灭	灭	灭
$0\% < C < 3\%$	1.5Hz 闪烁	灭	灭	灭

C=0%	灭	灭	灭	灭
------	---	---	---	---

充电模式 4 颗 LED 显示

电量 C (%)	D1	D2	D3	D4
充满	亮	亮	亮	亮
$75\% \leq C$	亮	亮	亮	1.5Hz 闪烁
$50\% \leq C < 75\%$	亮	亮	1.5Hz 闪烁	灭
$25\% \leq C < 50\%$	亮	1.5Hz 闪烁	灭	灭
$C < 25\%$	1.5Hz 闪烁	灭	灭	灭

三灯、五灯的显示方式和四灯类似，每颗灯对应的电池电量如下表

	D1	D2	D3	D4	D5
三颗灯	33%	66%	100%	无	无
四颗灯	25%	50%	75%	100%	无
五颗灯	20%	40%	60%	80%	100%

两灯的显示方式为双色灯：

充电时

电量 C (%)	D1	D2
充满	亮	亮
$66\% \leq C < 100\%$	灭	1.5Hz 闪烁
$33\% \leq C < 66\%$	1.5Hz 闪烁	1.5Hz 闪烁
$C < 33\%$	1.5Hz 闪烁	灭

放电时：

电量 C (%)	D1	D2
$66\% \leq C < 100\%$	灭	亮
$33\% \leq C < 66\%$	亮	亮
$C < 33\%$	亮	灭
$C < 3\%$	1.5Hz 闪烁	灭

## RSET（电池内阻设定）

IP5312 可以通过 RSET 引脚设定电池内阻，从而调节 LED 电量显示的均匀特性。RSET 电阻大小和设定的电池内阻如下表所示。

RSET 端电阻 Kohm	对应电池设定内阻(mOhm)
---------------	----------------

184	187.5
174	175
164	162.5
154	150
144	137.5
134	125
124	112.5
114	100
104	87.5
94	75
84	62.5
74	50
64	37.5
54	25
44	12.5
33	0

## VSET (电池类型设定)

IP5312 可以通过 VSET 引脚设定电池类型，从而改变电量显示阈值、给电池充电的恒压电压以及保护电压。VSET 电阻大小和设定的电池类型如下表所示。

VSET 端电阻 Kohm	对应电池类型
NC	4.2V
120	4.3V
68	4.35V
0	4.4V

## NTC 功能

IP5312 集成 NTC 功能，可检测电池温度

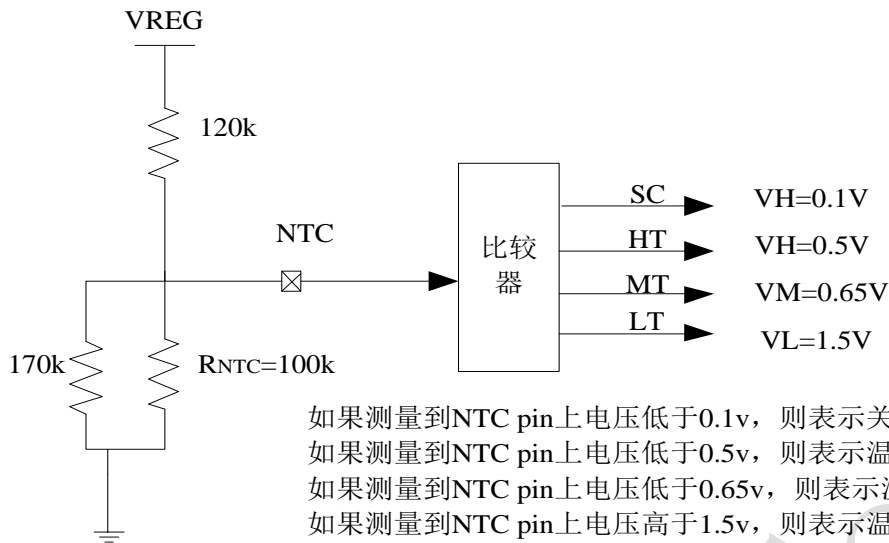


图 5 电池 NTC 比较

NTC 功能可以通过外部将 NTC 引脚短接到地来进行关闭。

充电时：

当 NTC 检测到温度在 0~45 度范围内正常充电。当温度高于 45 度时，充电电流减小一半，当温度高于 55 度时，停止充电。

放电时：

当 NTC 检测到温度高于 55 度时，停止充电。

## LIGHT 照明

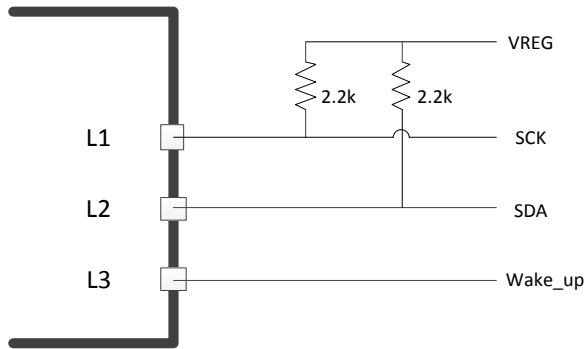
IP5312 内置 MOS 管，LIGHT PIN 可直接驱动照明 LED，最大驱动电流 100mA。当长按 KEY 键超过 2s 时，可开启或者关闭 LED 照明。当不需要 LIGHT 功能时，将 LIGHT 接到 GND，IP5312 会自动检测到没有 LIGHT 照明功能。

## VREG

VREG 是一个常开的 3.1V LDO，负载能力 50mA。

## I2C

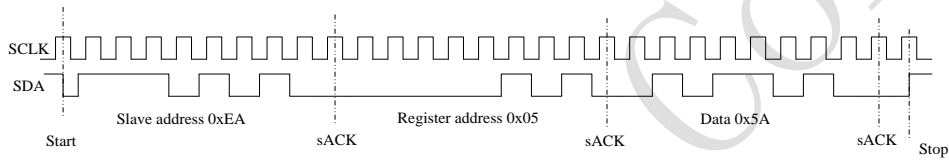
I2C 连接方式



I2C 模式最高支持 400Kbps，8bit 寄存器地址，8bit 寄存器数据，发送和接收都是高位在前（MSB），I2C 设备地址：写为 0xEA，读为 0xEB。

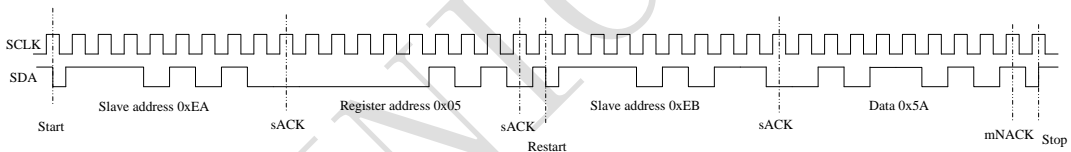
例如：

往 0x05 寄存器写入数据 0x5A



### I2C WRITE

从 0x05 寄存器读回数据



### I2C Read

在 I2C 模式下，IP5312 关机时 L3 为低电平，IP5312 开机时 L3 为高电平，可以用 L3 来作为 MCU 的唤醒控制。

## 7. 典型应用原理图

IP5312 只需要 MOS 管、电感、电容、电阻等少了无源器件，即可实现完整功能的快充移动电源方案。

### Micro-B + TYPE-A(快充) + TYPE-A(普通)

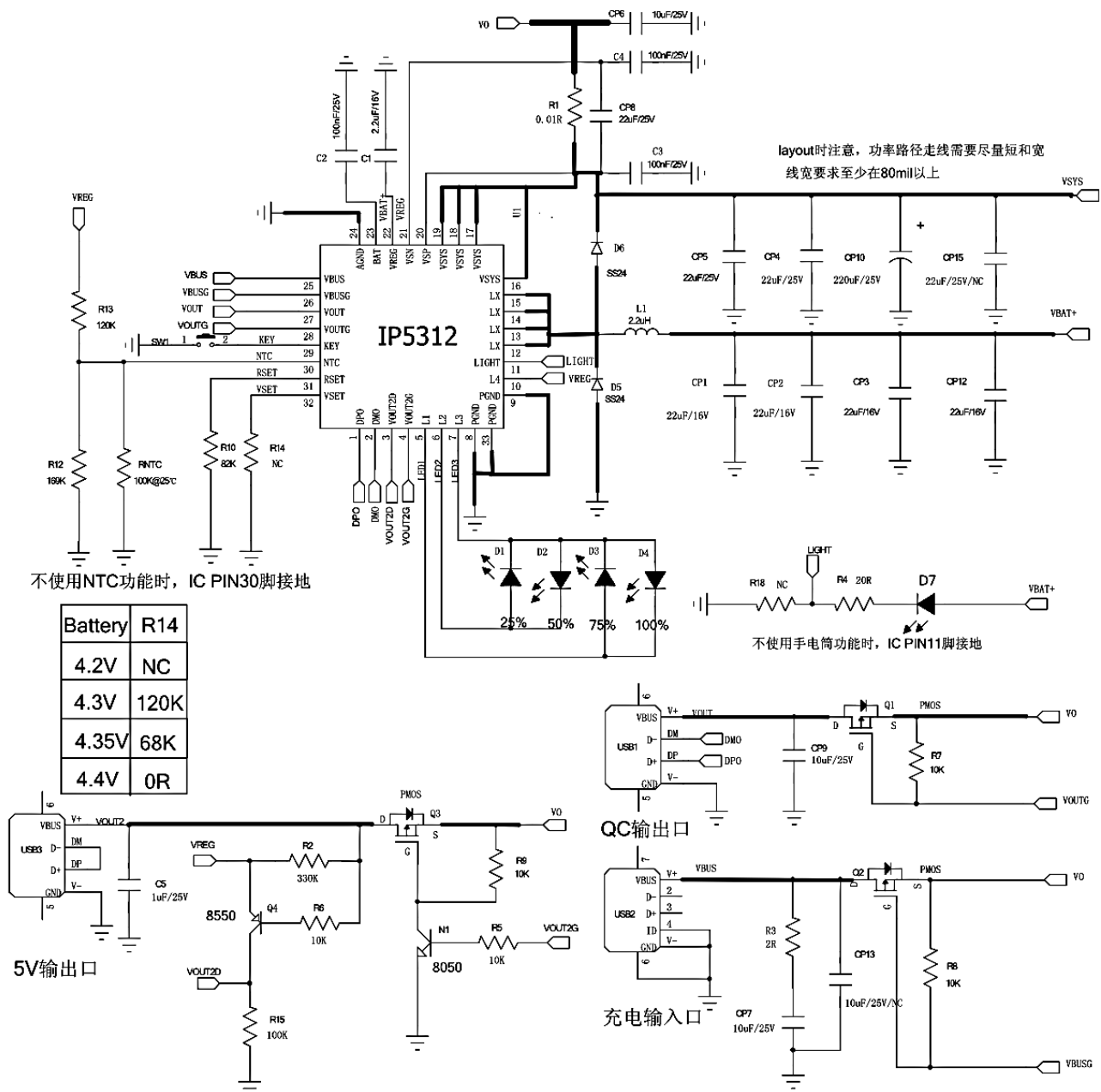


图 6 4LED 电量显示典型应用原理图

## BOM 表

序号	元件名称	型号&规格	位置	用量	备注
1	贴片 IC	QFN32 IP5312	U1	1	
2	贴片电容	0603 100nF 10% 25V	C2 C3 C4	3	
3	贴片电容	0603 1uF 10% 25V	C5	1	
4	贴片电容	0603 2.2uF 10% 16V	C1	1	
5	贴片电容	0805 22uF 10% 16V	CP1 CP2 CP3 CP12	4	
6	贴片电容	0805 22uF 10% 25V	CP4 CP5 CP6	3	
7	贴片电容	0805 10uF 10% 25V	CP7 CP8 CP9	3	
8	电解电容	220uF 10% 25V	CP10	1	
9	贴片电阻	1206R 0.01R 1%	R1	1	
10	贴片电阻	0603R 2R 5%	R3	1	
11	贴片电阻	0603R 20R 5%	R4	1	此电阻可以调节灯的亮度
12	贴片电阻	0603R 100R 5%	R5 R6	2	
13	贴片电阻	0603R 10K 5%	R7 R8 R9	3	
14	贴片电阻	0603R 82K 5%	R10	1	
15	贴片电阻	0603R 100K 5%	R15	1	
16	贴片电阻	0603R 300K 5%	R2	1	
17	贴片电阻	0603R 120K 1%	R13	1	NTC 电路需添加的物料
18	贴片电阻	0603R 169K 1%	R12	1	
19	NTC 热敏电阻	100K@25℃ B=4200	RNTC	1	
20	贴片 LED	0603 蓝灯	D1 D2 D3 D4	4	
21	LED 手电灯	5MM LED	D7	1	
22	一体成型电感	2.2UH 10*10	L1	1	
23	肖特基二极管	DO-214AB SS24	D5 D6	2	
24	贴片三极管	SOT23-3 8050	N1	1	
25	贴片三极管	SOT23-3 8550	Q4	1	
26	贴片 MOS	SOT23-3 VS3407A	Q1 Q2 Q3	3	Rds(on)<20m ohm I>=3A
27	按键	SMT 3*6 按键	SW1	1	
28	输出 USB	AF10 8 脚插件 USB	USB1 USB3	2	
29	输入 USB	MICRO-7-DIP-5.9	USB2	1	

电感推荐型号

DARFON PIN	Thickness (mm)	Inductance (uH)	Tolerance	DC Resistance (mΩ)		Heat Rating	Saturation	Measuring Condition
				Typ.	Max.	Current DC Amp.	Current DC Amps.	
SPM70702R2MESQ	5	2.2	±20%	9	10.2	Idc(A)Max. 10.5	Isat(A)Max. 13.5	100kHz/1.0V
SPM10102R2MESN	4	2.2	±20%	6	7	12	18	100kHz/1.0V
SHC1004-2R2M	4	2.2	±20%	7	9	12	24	



## Micro-B + TYPE-A(普通) + TYPE-A(普通)

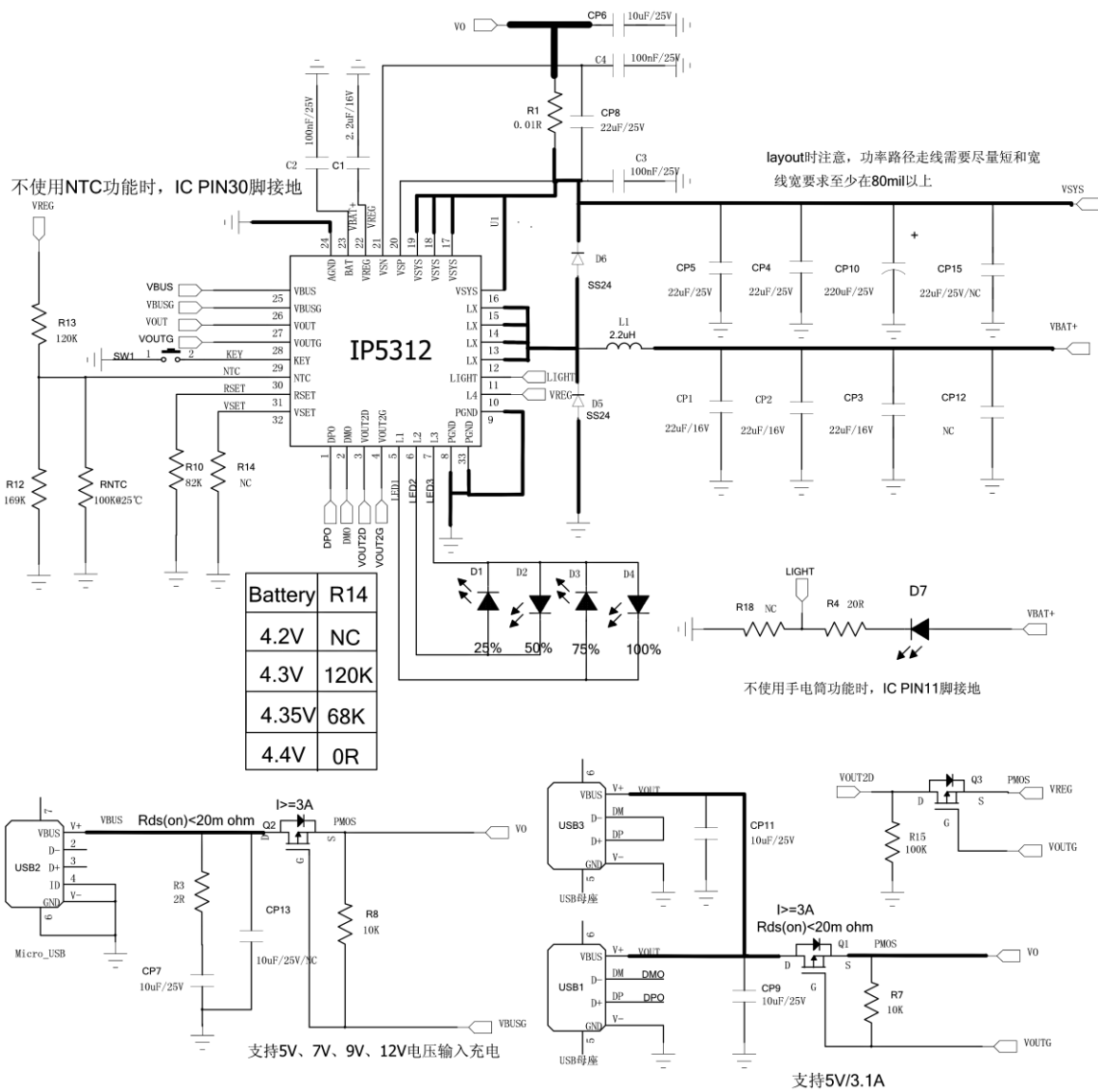


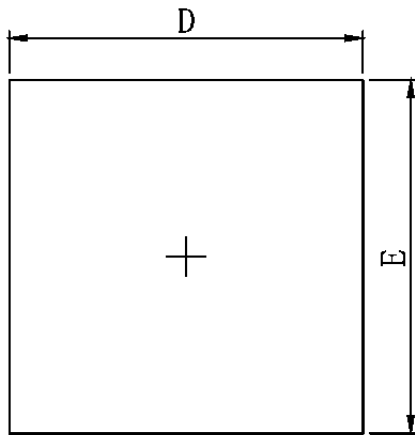
图 7 4LED 电量显示典型应用原理图

## BOM 表

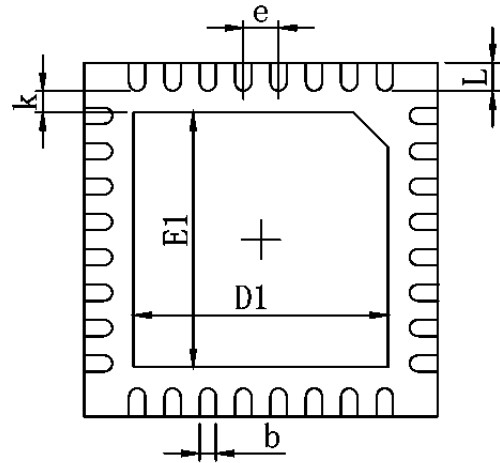
序号	元件名称	型号&规格	位置	用量	备注
1	贴片 IC	QFN32 IP5312	U1	1	
2	贴片电容	0603 100nF 10% 25V	C2 C3 C4	3	
3	贴片电容	0603 2.2uF 10% 16V	C1	1	
4	贴片电容	0805 22uF 10% 16V	CP1 CP2 CP3 CP12	4	
5	贴片电容	0805 22uF 10% 25V	CP4 CP5 CP6	3	

6	贴片电容	0805 10uF 10% 25V	CP7 CP8 CP9 CP11	4	
7	电解电容	220uF 10% 25V	CP10	1	
8	贴片电阻	1206R 0.01R 1%	R1	1	
9	贴片电阻	0603R 2R 5%	R3	1	
10	贴片电阻	0603R 20R 5%	R4	1	此电阻可以调节灯的亮度
11	贴片电阻	0603R 10K 5%	R7 R8	3	
12	贴片电阻	0603R 82K 5%	R10	1	
13	贴片电阻	0603R 100K 5%	R15	1	
14	贴片电阻	0603R 120K 1%	R13	1	NTC 电路需添加的物料
15	贴片电阻	0603R 169K 1%	R12	1	
16	NTC 热敏电阻	100K@25°C B=4200	RNTC	1	
17	贴片 LED	0603 蓝灯	D1 D2 D3 D4	4	
18	LED 手电灯	5MM LED	D7	1	
19	一体成型电感	2.2UH 10*10	L1	1	
20	肖特基二极管	DO-214AB SS24	D5 D6	2	
21	贴片 MOS	SOT23-3 VS3407A	Q1 Q2 Q3	3	Rds(on)<20m ohm I>=3A
22	按键	SMT 3*6 按键	SW1	1	
23	输出 USB	AF10 8 脚插件 USB	USB1 USB3	2	
24	输入 USB	MICRO-7-DIP-5.9	USB2	1	

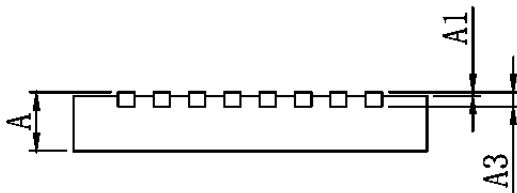
## 8. 封装信息



TOP VIEW



BOTTOM VIEW



SIDE VIEW

Symbol	Dimensions In Millimeters		Dimensions In Inches	
	Min.	Max.	Min.	Max.
A	0.700	0.800	0.028	0.031
A1	0.000	0.050	0.000	0.002
A3	0.203REF.		0.008REF.	
D	4.924	5.076	0.194	0.200
E	4.924	5.076	0.194	0.200
D1	3.300	3.500	0.130	0.138
E1	3.300	3.500	0.130	0.138
k	0.200MIN.		0.008MIN.	
b	0.200	0.300	0.008	0.012
e	0.500TYP.		0.020TYP.	
L	0.324	0.476	0.013	0.019

## 9. 责任及版权申明

英集芯科技有限公司有权对所提供的产品和服务进行更正、修改、增强、改进或其它更改，客户在下订单前应获取最新的相关信息，并验证这些信息是否完整且是最新的。所有产品的销售都遵循在订单确认时所提供的销售条款与条件。

英集芯科技有限公司对应用帮助或客户产品设计不承担任何义务。客户应对其使用英集芯的产品和应用自行负责。为尽量减小与客户产品和应用相关的风险，客户应提供充分的设计与操作安全验证。

客户认可并同意，尽管任何应用相关信息或支持仍可能由英集芯提供，但他们将独力负责满足与其产品及在其应用中使用英集芯产品相关的所有法律、法规和安全相关要求。客户声明并同意，他们具备制定与实施安全措施所需的全部专业技术和知识，可预见故障的危险后果、监测故障及其后果、降低有可能造成人身伤害的故障的发生机率并采取适当的补救措施。客户将全额赔偿因在此类关键应用中使用任何英集芯产品而对英集芯及其代理造成的任何损失。

对于英集芯的产品手册或数据表，仅在没有对内容进行任何篡改且带有相关授权、条件、限制和声明的情况下才允许进行复制。英集芯对此类篡改过的文件不承担任何责任或义务。复制第三方的信息可能需要服从额外的限制条件。

英集芯会不定期更新本文档内容，产品实际参数可能因型号或者其他事项不同有所差异，本文档不作为任何明示或暗示的担保或授权。

在转售英集芯产品时，如果对该产品参数的陈述与英集芯标明的参数相比存在差异或虚假成分，则会失去相关英集芯产品的所有明示或暗示授权，且这是不正当的、欺诈性商业行为。英集芯对任何此类虚假陈述均不承担任何责任或义务。