

| | | |
|--|-------------------|--|
| 製品仕様書 SPECIFICATIONS MM3474L02VBE | 承認 APPROVED BY | Aug. 29. 2013 矢野 <i>K. Yama</i> |
| | 検証 CHECKED BY | Aug. 29. 2013 板垣 <i>T. Itagaki</i> |
| | 作成 MADE BY | Aug. 28. 2013 渡邊 <i>Y. Watanabe</i> |
| | 制定 / ISSUED ON | May. 11. 2011 |

Messrs. : _____

Date : _____

貴社名称型名
Your Model : _____

貴社仕様書番号
Your Specification No. : _____

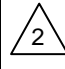
弊社内型名
Our Model : MM3474L02VBE

弊社内図面
Registered No. : R59- P911

- | | |
|-------------------------------------|--|
| 1. 機能 FUNCTION | <ul style="list-style-type: none"> ・ リチウムイオン電池保護IC (3~5セル直列接続組電池) Li-ion Battery protection IC (For 3~5 cell in series) |
| 2. パッケージ PACKAGE | <ul style="list-style-type: none"> ・ TSOP-20 |
| 3. 梱包 PACKING | <ul style="list-style-type: none"> ・ テーピング (Taping) B収納 (B Housing) |
| 3. 1 梱包仕様 PACKING SPECIFICATIONS | <ul style="list-style-type: none"> ・ #59- 7420 |

| | | | | | |
|---------------------------------|---------------------------------|------|--------------------------|-----------------------|--------------------|
| 総組立図 / OVERALL ASSEMBLY DIAGRAM | | AH29 | 開発区分 / DEVELOPMENT CLASS | | 3 |
| 来歴 / HISTORY | | | 得意先コード / USER CODE | | |
| | | | 機種コード / MODEL CODE | | |
| | | | 4908 | | |
| 輸出規制品 / EXPORT CONTROL | | No | 記号 / SYMBOL | 部門コード / DIVISION CODE | タイプコード / TYPE CODE |
| | | | | | 91 |
| RoHS | 対応済み (Compliance) | G | R 59 | P911 | △ 6 |
| ハロゲン/HALOGEN | ハロゲンフリー品 / Halogen-free Product | | | | |

来歴 / HISTORY

| 日付 DATE | HISTORY | 変更内容 CHANGED CONTENT | 担当 CHARGE |
|-------------|--|---|--------------|
| May 11,2011 | REV.  | 新規作成。 New making | 柴田 |
| Oct 17,2011 | REV.  | 14.応用回路例にて放電制御FETのゲートに保護抵抗を追加。 14.応用回路例に6直・7直回路例を追加。 10.電気的特性に過充電ヒステリシス電圧を項目追加。 Protection resistor is added to the gate of discharge control FET in [14.TYPICAL APPLICATION CIRCUIT]. 6cells and 7cells protection circuit are added to [14.TYPICAL APPLICATION CIRCUIT]. The parameter of overcharge hysteresis voltage is added to [10. ELECTRICAL CHARACTERISTICS] | 柴田 |
| Oct 10,2012 | REV.  | 弊社内図面番号変更 10.電気的特性 過放電復帰不感応時間 Max.5ms → Max.15ms 14.応用回路例 DCHG端子出力の回路構成変更 VSS1・VSS2端子の接続方法変更 SOC端子抵抗の定数変更 1.0MΩ → 470kΩ VDD端子-VSS2端子間にツェナーダイオード追加 15.不感応時間特性 過放電復帰不感応時間特性 Registered No. was changed. [10. ELECTRICAL CHARACTERISTICS] Overdischarge release dead time Max.5ms → Max.15ms [14.TYPICAL APPLICATION CIRCUIT] The output circuit of the DCHG was changed. The connection method of VSS1 and VSS2 was changed. The constant of SOC terminal resistor was changed. A zener diode is added between VDD and VSS2. [15.Dead time characteristic] The characteristic of overdischarge release delay time was changed. | 柴田 |
| Dec 28,2012 | REV.  | 14.応用回路例 DCHG端子外付けFETの回路構成変更 [14.TYPICAL APPLICATION CIRCUIT] The external FET circuit of the DCHG was changed. | 柴田 |
| Mar 22,2013 | REV.  | R番更新 10.電気的特性 説明文修正 14.応用回路例 使用上の注意点追記 R Number updating Description revising [10. ELECTRICAL CHARACTERISTICS] Application hints appending [14.TYPICAL APPLICATION CIRCUIT] | 渡邊 |
| Jun 24,2013 | REV.  | 16.外形図 - TSOP-20Cパッケージ追加 Package type of TSOP-20C is added. [16.DIMENSIONS] | 渡邊 |

MM3474L02Vxx

来歴 / HISTORY

| 日付 DATE | HISTORY | | 変更内容 CHANGED CONTENT | 担当 CHARGE |
|-------------|---------|--------|---|--------------|
| Aug 22,2013 | REV. | △ 6 | <p>12.機能説明 P16 Fig1, Fig2の誤記の修正(DCHG出力論理) 14.応用回路例 V-端子とVDD端子の間にダイオードD2を追加 3直・4直・6直・7直の回路例を削除 充放電経路を共通に変更 説明文の追記・修正 [12. OPERATION] Correction of the clerical error of P16 Fig1 and Fig2. (DCHG output logic) [14. TYPICAL APPLICATION CIRCUIT] D2 was added between V- and VDD. 3cells, 4cells, 6cells and 7cells protection circuit are deleted. Charge-and-discharge current path is changed in common. Description revising and appending.</p> | 柴田 |
| | | | | |
| | | | | |
| | | | | |
| | | | | |
| | | | | |
| | | | | |
| | | | | |
| | | | | |
| | | | | |
| | | | | |
| | | | | |
| | | | | |
| | | | | |
| | | | | |
| | | | | |
| | | | | |

MM3474L02Vxx

4. 概要 / OUTLINE

・MM3474シリーズ概要 / MM3474 Series Outline

MM3474シリーズは高耐圧CMOSプロセスによるLiイオン/Liポリマー二次電池の過充電、過放電及び過電流保護用ICです。Liイオン/Liポリマー電池3セル～5セルの過充電、過放電及び放電過電流の検出が可能です。また、MM3474をカスケード接続することにより6セル以上への対応が可能です。内部は電圧検出器、基準電圧源、OR回路、不感応時間設定回路、論理回路等から構成されています。

The MM3474 series are protection IC using high voltage CMOS process for overcharge, overdischarge and overcurrent protection of the rechargeable Lithium-ion or Lithium-polymer battery. The overcharge, overdischarge and discharge overcurrent protection of the rechargeable 3-, 4-, 5-cell Lithium-ion or Lithium-polymer battery can be detected. Moreover, connecting MM3474 in cascade enables support for 6-cell and above. Each of these IC is composed of voltage detectors, reference voltage sources, OR circuits, dead time setting circuits and logical circuits.

・過充電検出機能 / Overcharge detection function

V1セル～V5セルのいずれかのセルが過充電検出電圧以上になると、COV端子に接続する容量値にて設定される不感応時間の後、外付けプルダウン抵抗を接続しているOV出力端子から"Hi impedance"を出力し、充電制御Nch MOS FETをOFFすることにより充電を停止することができます。V1セル～V5セルの全てのセルが過充電復帰電圧以下になると、OV出力端子から"H"レベルを出力し、過充電検出状態から通常状態へ復帰します。

If any of the cells from V1 to V5 exceed the overcharge detection voltage, charging can be stopped by outputting "Hi impedance" from the OV output pin connecting an external pulldown resistor and turning off the charge control Nch MOS FET after the dead time set depending on values of the capacitor connecting to the COV pin. If all the cells from V1 to V5 drop below the overcharge release voltage, high level is output from the OV output pin and the overcharge detection state returns to the normal state.

・過放電検出機能 / Overdischarge detection function

V1セル～V5セルのいずれかのセルが過放電検出電圧以下になると、CDC端子に接続する容量値にて設定される不感応時間の後、DCHG出力端子から"L"レベルを出力し、放電制御Nch MOS FETをOFFすることにより放電を停止することができます。V1セル～V5セルの全てのセルが放電再開電圧以上になると、DCHG出力端子から"H"レベルを出力し、過放電検出状態から通常状態へ復帰いたします。

If any of the cells from V1 to V5 drop below the overdischarge detection voltage, discharging can be stopped by outputting low level from the DCHG output pin and turning off the charge control Nch MOS FET after the dead time set depending on values of the capacitor connecting to the CDC pin. If all the cells from V1 to V5 exceed overdischarge release voltage, high level is output from the DCHG output pin and the overdischarge detection state returns to the normal state.

MM3474L02Vxx

4. 概要 (続き) / OUTLINE (Continued)

・過電流・ショート検出機能 / Discharge overcurrent / short detection function

放電可能状態の時に、負荷短絡等によってCS端子電圧が過電流検出電圧以上、ショート検出電圧以下となると過電流検出状態となります。CS端子電圧がショート検出電圧以上となるとショート検出状態となります。過電流およびショートを検出するとCOL1端子に接続する容量値にて設定される不感応時間の後、DCHG出力端子から"L"レベルを出力し、放電制御Nch MOS FETをOFFすることにより放電を停止することができます。過電流及びショート検出状態からの復帰は、負荷解放によって行います。負荷解放後、IC内部のプルダウン抵抗によりV-端子電圧がV-端子閾値電圧以下になると、DCHG出力端子から"H"レベルを出力し、過電流及びショート検出状態から通常状態へ復帰いたします。

In a dischargeable state, it becomes a overcurrent detection state if the CS pin voltage exceeds the overcurrent detection voltage and drops below the short detection voltage due to load short, etc. If the CS pin voltage exceeds the short detection voltage, it becomes a short detection state. If overcurrent and short are detected, discharging can be stopped by outputting low level from the DCHG output pin and turning off the charge control Nch MOS FET after the dead time set depending on values of the capacitor connecting to the COL1 pin. The release from the overcurrent and short detection states is done by load removal. After load removal, if the V- pin voltage drops below its threshold voltage due to pulldown resistance in the IC, high level is output from the DCHG output pin and the overcurrent and short detection state returns to the normal state.

・3セル保護～5セル保護の切替機能 / 3-, 4-, 5-cell protection switching function

SEL1端子とSEL2端子をVDDあるいはVSS2に保護抵抗を介して接続することにより3セル保護～5セル保護の切替を行うことができます。4セル保護時はV1セルの過充電検出回路と過放電検出回路の動作を停止しますので、V1端子とVSS1端子をショートして使用してください。3セル保護時は、V1及びV2Cellの過充電検出回路と過放電検出回路の動作を停止しますので、V2端子とV1端子及びVSS1端子をショートして使用してください。

The 3-, 4-, or 5-cell protection can be switched by connecting the SEL1 pin and SEL2 pin to the VDD or VSS2 via a protection resistor. At the time of 4-cell protection, the operation of the overcharge detection circuit and overdischarge detection circuit for the V1 cell is stopped. Therefore, short-circuit the V1 pin and VSS1 pin before use. At the time of 3-cell protection, the operation of overcharge detection circuit and overdischarge detection circuit for V1 and V2 Cell is stopped. Therefore, short-circuit the V2 pin, V1 pin and VSS1 pin before use.

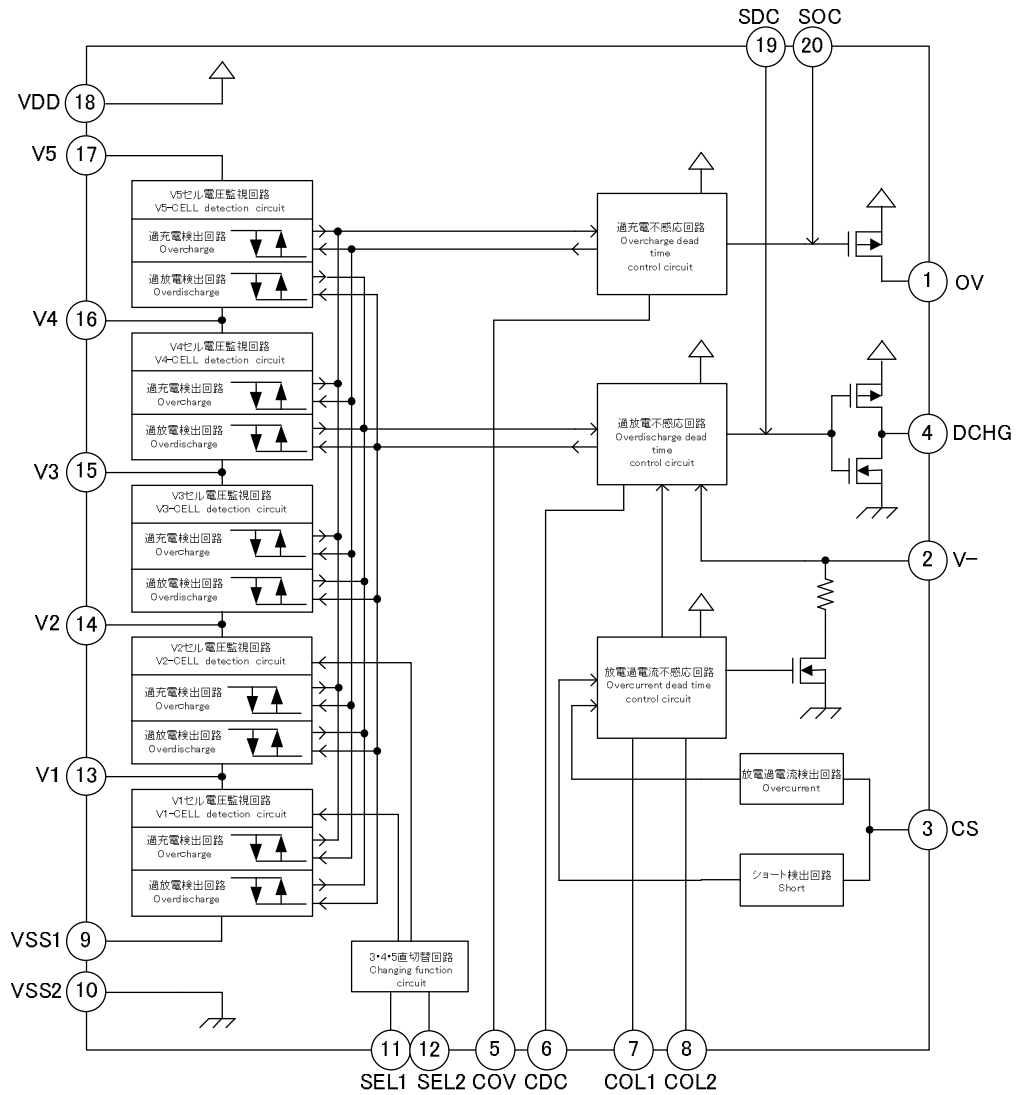
・カスケード接続時の通信機能 / Communication function when cascade connected

ICをカスケード接続し6セル保護以上で使用する場合、DCHG出力端子の信号を抵抗を介してSDC端子に入力することによって過放電検出信号を伝達することができます。SDC端子に入力される電流がSDC端子解除電流以上では通常状態、SDC端子検出電流以下およびオープン時には過放電検出状態と認識いたします。同様にOV出力端子の信号を抵抗を介してSOC端子に入力することによって過充電検出信号を伝達することができます。

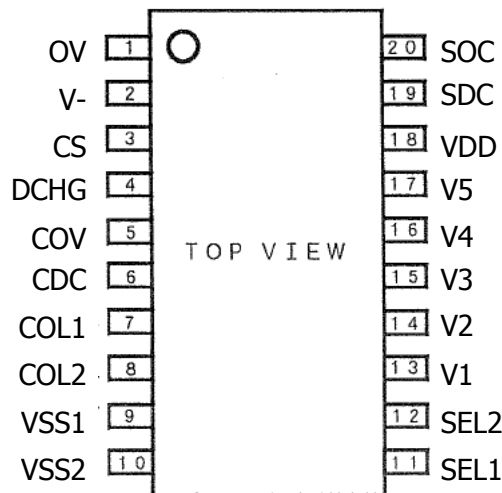
When using a cascade-connected IC with 6 or more cell protection, an overdischarge detection signal can be transmitted by inputting the DCHG output pin signal to the SDC pin via a resistor. If the current input to the SDC pin exceeds the SDC release current, it is recognized as normal state. If it drops below the SDC detection current or if it is open, it is recognized as overdischarge detection state. In the same way, an overdischarge detection signal can be transmitted by inputting the OV output pin signal to the SOC pin via a resistor.

MM3474L02Vxx

5. ブロック図 / BLOCK DIAGRAM



6. ピン配置図 / PIN CONFIGURATIONS



MM3474L02Vxx

7. 端子説明 / PIN FUNCTION DESCRIPTION

| 端子No. PIN No. | 端子名 PIN NAME | 入出力 INPUT / OUTPUT | 説明 PIN DESCRIPTION |
|------------------|-----------------|-----------------------|---|
| 1 | OV | OUTPUT | 充電制御出力端子。Pch OPEN ドレイン出力。 Charge control output terminal. Output type is Pch open drain. ・通常時(Normal mode) : "High" ・過充電時(Overcharge mode) : "Hi impedance" |
| 2 | V- | INPUT | 充電器マイナス電位入力端子。充電器・負荷の接続状態を検出します。 Input terminal connected to charger negative voltage. Detected charger connection and load detection. |
| 3 | CS | INPUT | 過電流検出端子です。CS-VSS間に接続した抵抗で過電流を検出します。DCHG端子から"L"レベルを出力し、大電流が流れることを防ぎます。 Input of overcurrent detection. Detected overcurrent by sense resistor between CS pin and VSS pin. And then the DCHG terminal outputs low level, and it protects from large current discharging. |
| 4 | DCHG | OUTPUT | 放電制御出力端子。CMOS出力。 Discharge control output terminal. Output type is CMOS. ・通常時(Normal mode) : "High" ・過放電時(Overdischarge mode) : "Low" |
| 5 | COV | INPUT | 過充電検出の不感応時間設定端子です。COV端子-VSS2端子間にコンデンサを接続する事により不感応時間を設定することができます。 This pin is dead time setting of overcharge detection. If a capacitor is connected between COV pin and VSS2 pin , overcharge detection dead time setting becomes possible. |
| 6 | CDC | INPUT | 過放電検出の不感応時間設定端子です。CDC端子-VSS2端子間にコンデンサを接続する事により不感応時間を設定することができます。 This pin is dead time setting of overdischarge detection. If a capacitor is connected between CDC pin and VSS2 pin , overdischarge detection dead time setting becomes possible. |
| 7 | COL1 | INPUT | 過電流検出の不感応時間設定端子です。COL1端子-VSS2端子間にコンデンサを接続する事により不感応時間を設定することができます。 This pin is dead time setting of overcurrent detection. If a capacitor is connected between COL1 pin and VSS2 pin , overcurrent detection dead time setting becomes possible. |
| 8 | COL2 | INPUT | 過電流解除の不感応時間設定端子です。COL2端子-VSS2端子間にコンデンサを接続する事により不感応時間を設定することができます。 This pin is dead time setting of overcurrent release. If a capacitor is connected between COL pin and VSS2 pin , overcurrent detection dead time setting becomes possible. |
| 9 | VSS1 | INPUT | V1セルのローサイド電圧の入力端子。 The input terminal of the negative voltage of V1 cell . |
| 10 | VSS2 | INPUT | ICのグラウンド入力端子。 The input terminal of the ground of IC. |

MM3474L02Vxx

7. 端子説明 (続き) / PIN FUNCTION DESCRIPTION (Continued)

| 端子No. PIN No. | 端子名 PIN NAME | 入出力 INPUT / OUTPUT | 説明 PIN DESCRIPTION | | |
|------------------|-----------------|-----------------------|---|------|--|
| 11 | SEL1 | INPUT | 3,4,5直の切り替え端子。 This pin is for changing function for 3cell in series or 4cell in series , 5cell in series. | | |
| | | | SEL1 | SEL2 | |
| | | | H | H | 5直監視 5Cell in series |
| | | | H | L | 4直監視 (V1-VSS端子間ショート) 4Cell in series (Connect V1 and VSS terminal) |
| 12 | SEL2 | | L | H | 3直監視 (V2-V1-VSS端子間ショート) 3Cell in series (Connect V2,V1 and VSS terminal) |
| | | | ※ SEL1=SEL2=Lowではテストモードとなります。 ※ It becomes a static test mode in SEL1=SEL2=Low. | | |
| 13 | V1 | INPUT | V1セルのハイサイド電圧及びV2セルのローサイド電圧の入力端子。 The input terminal of the positive voltage of V1 cell, and the negative voltage of V2 cell . | | |
| 14 | V2 | INPUT | V2セルのハイサイド電圧及びV3セルのローサイド電圧の入力端子。 The input terminal of the positive voltage of V2 cell, and the negative voltage of V3 cell . | | |
| 15 | V3 | INPUT | V3セルのハイサイド電圧及びV4セルのローサイド電圧の入力端子。 The input terminal of the positive voltage of V3 cell, and the negative voltage of V4 cell . | | |
| 16 | V4 | INPUT | V4セルのハイサイド電圧及びV5セルのローサイド電圧の入力端子。 The input terminal of the positive voltage of V4 cell, and the negative voltage of V5 cell . | | |
| 17 | V5 | INPUT | V5セルのハイサイド電圧入力端子。 The input terminal of the positive voltage of V5 cell . | | |
| 18 | VDD | INPUT | ICの電源入力端子。 The input terminal of the power supply of IC. | | |
| 19 | SDC | INPUT | 過放電検出力制御端子。 The control terminal of output over discharge detection. <ul style="list-style-type: none"> • $I_{SDC} > I_{SDCH}$ DCHG: 通常動作(Normal mode) • $I_{SDC} < I_{SDCL}$ DCHG: 放電禁止(discharge prohibition)="Low" | | |
| 20 | SOC | INPUT | 過充電検出力制御端子。 The control terminal of output over charge detection. <ul style="list-style-type: none"> • $I_{SOC} > I_{SOCH}$ OV: 通常動作(Normal mode) • $I_{SOC} < I_{SOCL}$ OV: 放電禁止(charge prohibition)="Hi-impedance" | | |

MM3474L02Vxx

8. 絶対最大定格/ABSOLUTE MAXIMUM RATINGS

| 項目 PARAMETER | 記号 SYMBOL | | 単位 UNIT |
|---|--|--|------------|
| 保存温度 Storage temperature | Tstg | -55 ~ +125 | °C |
| 動作温度 Operating temperature | Topr | -40 ~ +85 | °C |
| VDD端子印加電圧 VDD pin supply voltage | V _{VDDMAX} | V _{SS2} -0.3 ~ V _{SS2} +30 | V |
| V5端子印加電圧 V5 pin supply voltage | V _{V5MAX} | V ₄ -0.3 ~ V _{DD} +0.3 | V |
| セル電圧入力端子間電圧 Voltage between the input terminals of voltage of battery | V _{CELLMAX} | -0.3 ~ +10 | V |
| V-端子・OV端子印加電圧 V- pin · OV pin supply voltage | V _{V-MAX} V _{OVMAX} | V _{DD} -30 ~ V _{DD} +0.3 | V |
| CS端子・DCHG端子印加電圧 CS pin · DCHG pin supply voltage | V _{CSMAX} V _{DCHGMAX} | V _{SS2} -0.3 ~ V _{DD} +0.3 | V |
| SEL端子印加電圧 SEL pin supply voltage | V _{SELMAX} | V _{SS2} -0.3 ~ V _{DD} +0.3 | V |
| SDC・SOC端子印加電圧 SDCpin supply voltage | V _{SDCMAX} | V _{SS2} -0.3 ~ V _{DD} +0.3 | V |
| 許容損失 Power dissipation | Pd | 300 | mW |

9. 推奨動作範囲/ RECOMMENDED OPERATING CONDITIONS

| 項目 PARAMETER | 記号 SYMBOL | 定格 RATING | 単位 UNIT |
|-------------------------------|--------------|--|------------|
| 動作温度 Operating Temperature | TOPR | -40 ~ +85 | °C |
| 電源電圧 Supply Voltage | VOPR | V _{SS2} +3.5 ~ V _{SS2} +22.5 | V |

10. 電気的特性 / ELECTRICAL CHARACTERISTICS

(特記無き場合 / unless otherwise specified, Ta=+25°C, VDD=17.5V, VCELL=3.5V, SDC=SOC=SEL1・2=VDD)

| 項目 PARAMETER | 記号 SYMBOL | 測定条件 TEST CONDITIONS | 最小 MIN | 標準 TYP | 最大 MAX | 単位 | 測定回路 |
|--|------------------|--------------------------|-----------|-----------|-----------|----|------|
| 消費電流(Vdd端子)1 Consumption current1 (Vdd) | I _{DD1} | V _{CELL} = 4.0V | - | 10.0 | 20.0 | uA | A |
| 消費電流(Vdd端子)2 Consumption current2 (Vdd) | I _{DD2} | V _{CELL} = 3.5V | - | 5.0 | 10.0 | uA | A |
| 消費電流(Vdd端子)3 Consumption current3 (Vdd) | I _{DD3} | V _{CELL} = 1.8V | - | 1.5 | 3.0 | uA | A |
| 消費電流(V5端子)1 Consumption current1 (V5) | I _{1V5} | V _{CELL} = 4.0V | - | 4.0 | 8.0 | uA | A |
| 消費電流(V5端子)2 Consumption current2 (V5) | I _{2V5} | V _{CELL} = 3.5V | - | 3.0 | 6.0 | uA | A |
| 消費電流(V5端子)3 Consumption current3 (V5) | I _{3V5} | V _{CELL} = 1.8V | - | 1.5 | 3.0 | uA | A |

MM3474L02Vxx

10. 電気的特性 (続き) / ELECTRICAL CHARACTERISTICS (Continued)

(特記無き場合 / unless otherwise specified, $T_a=+25^{\circ}\text{C}$, $V_{DD}=17.5\text{V}$, $V_{CELL}=3.5\text{V}$, $S_{DC}=S_{OC}=SEL1 \cdot 2=V_{DD}$)

| 項目 PARAMETER | 記号 SYMBOL | 測定条件 TEST CONDITIONS | 最小 MIN | 標準 TYP | 最大 MAX | 単位 | 測定回路 |
|---|--------------|--|-----------|-----------|-----------|------------|------|
| V4端子入力電流 Pin16 (V4) input current | I_{V4} | $V_{CELL}=3.5\text{V}$ | - | - | ± 300 | nA | A |
| V3端子入力電流 Pin15 (V3) input current | I_{V3} | $V_{CELL}=3.5\text{V}$ | - | - | ± 300 | nA | A |
| V2端子入力電流 Pin14 (V2) input current | I_{V2} | $V_{CELL}=3.5\text{V}$ | - | - | ± 300 | nA | A |
| V1端子入力電流 Pin13 (V1) input current | I_{V3} | $V_{CELL}=3.5\text{V}$ | - | - | ± 300 | nA | A |
| 過充電検出電圧 Overcharge detection voltage | V_{CELLU} | $T_a=0\sim+50^{\circ}\text{C}$ $V_{CELL}=3.5\text{V}\rightarrow 4.6\text{V}$ | 3.725 | 3.750 | 3.775 | V | B |
| 過充電復帰電圧 Overcharge release voltage | V_{CELLO} | $V_{CELL}=4.6\text{V}\rightarrow 3.5\text{V}$ | 3.500 | 3.550 | 3.600 | V | B |
| 過充電ヒステリシス電圧 ※1 Overcharge hysteresis voltage | V_{HYS} | $V_{CELL}=4.6\text{V}\rightarrow 3.5\text{V}$  | 160 | 200 | 240 | mV | B |
| 過充電検知不感応時間 Overcharge detection dead time | t_{OV1} | $V_{CELL}=3.5\text{V}\rightarrow 4.6\text{V}$ $C_{COV}=0.1\mu\text{F}$ | 0.5 | 1.0 | 1.5 | sec | B |
| 過充電復帰不感応時間 Overcharge release dead time | t_{OV2} | $V_{CELL}=4.6\text{V}\rightarrow 3.5\text{V}$ $C_{COV}=0.1\mu\text{F}$ | 50 | 100 | 150 | msec | B |
| 過放電検出電圧 Overdischarge detection voltage | V_{CELLS} | $V_{CELL}=3.5\text{V}\rightarrow 1.8\text{V}$ | 2.120 | 2.200 | 2.280 | V | C |
| 放電再開電圧 Overdischarge release voltage | V_{CELLD} | $V_{CELL}=1.8\text{V}\rightarrow 3.5\text{V}$ | 2.600 | 2.700 | 2.800 | V | C |
| 過放電検知不感応時間 Overdischarge detection dead time | t_{DC1} | $V_{CELL}=3.5\text{V}\rightarrow 1.8\text{V}$ $C_{CDC}=0.1\mu\text{F}$ | 0.5 | 1.0 | 1.5 | sec | C |
| 過放電復帰不感応時間 Overdischarge release dead time | t_{DC2} | $V_{CELL}=1.8\text{V}\rightarrow 3.5\text{V}$ $C_{CDC}=0.1\mu\text{F}$  | - | - | 15.0 | msec | C |
| 過電流検出電圧 Overcurrent detect voltage | V_{OC} | $V_{CS}=0\text{V}\rightarrow 0.3\text{V}$ | 85 | 100 | 115 | mV | D |
| 過電流復帰V-端子電圧 V- pin overcurrent release voltage | V_{VM} | $V-=1.0\text{V}\rightarrow 0\text{V}$ | 120 | 150 | 180 | mV | D |
| V-端子プルダウン抵抗 V- pin pulldown resistance | R_{PD} | $V_{CELL}=3.5\text{V}$ $V-=1.0\text{V}$ | 15 | 30 | 60 | k Ω | D |
| 過電流検知不感応時間 Overcurrent detection dead time | t_{OC1} | $C_{COL1}=0.001\mu\text{F}$ $V_{CS}-V_{SS2}=0\text{V}\rightarrow 0.3\text{V}$ | 5 | 10 | 15 | msec | D |
| 過電流復帰不感応時間 Overcurrent release dead | t_{OC2} | $C_{COL2}=0.001\mu\text{F}$ $V_{CS}-V_{SS2}=0.3\text{V}\rightarrow 0\text{V}$ | 5 | 10 | 15 | msec | D |

※1 この項目は設計保証値となります。
The parameter is guaranteed by design.



MM3474L02Vxx

10. 電気的特性 (続き) / ELECTRICAL CHARACTERISTICS (Continued)

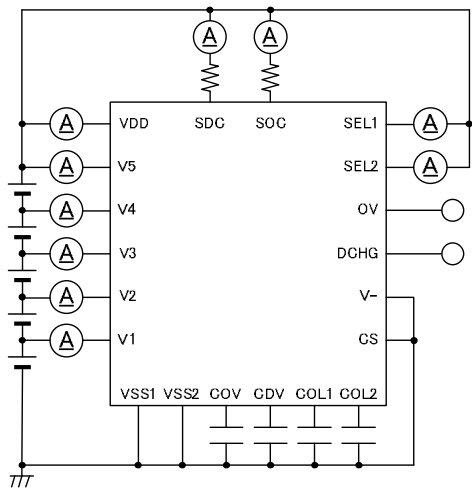
(特記無き場合 / unless otherwise specified, Ta=+25°C, VDD=17.5V, VCELL=3.5V, SDC=SOC=SEL1・2=VDD)

| 項目 PARAMETER | 記号 SYMBOL | 測定条件 TEST CONDITIONS | 最小 MIN | 標準 TYP | 最大 MAX | 単位 | 測定回路 |
|--|----------------|---|-----------|-----------|-----------|------|------|
| ショート検出電圧 Short detection voltage | V_{SHORT} | VCS-VSS2=0V→1.5V | 0.30 | 0.40 | 0.50 | V | D |
| ショート検知不感応時間 Short detection dead time | t_{SHORT} | VCS-VSS2=0V→1.5V | 100 | 300 | 600 | usec | D |
| DCHG端子ソース電流 Pin4 (DCHG) source current | $I_{SO}D_{CH}$ | $V_{CELL} > V_{CELLS}$ $V_{DCHG}=VDD-0.5V$ | - | - | -20 | uA | E |
| DCHG端子シンク電流 Pin4 (DCHG) sink current | $I_{SI}D_{CH}$ | $V_{CELL} < V_{CELLS}$ $V_{DCHG}=0.5V$ | 20 | - | - | uA | E |
| DCHG端子出力電圧H Pin4 (DCHG) output voltage H | $V_{TH}D_{CH}$ | $V_{CELL} > V_{CELLS}$ $VDD-V_{DCHG}$ $I_{SO}=20uA$ | Vdd-0.5 | - | - | V | E |
| DCHG端子出力電圧L Pin4 (DCHG) output voltage L | $V_{TH}D_{CL}$ | $V_{CELL} < V_{CELLS}$ $V_{DCHG}-VSS2$ $I_{SI}=-20uA$ | - | - | 0.5 | V | E |
| OV端子ソース電流 Pin1 (OV) source current | $I_{SO}OV$ | $V_{CELL} < V_{CELLU}$ $V_{OV}=VDD-0.5V$ | - | - | -20 | uA | E |
| OV端子リーク電流 Pin1 (OV) Leak current | $I_{leak}OV$ | $V_{CELL} > V_{CELLU}$ $VOV=VSS2$ | -0.1 | - | - | uA | E |
| SEL端子L電圧 SEL input voltage L | $V_{SEL}L$ | $V1_{CELL} < V_{CELLS}$ | - | - | 0.5 | V | F |
| SEL端子H電圧 SEL input voltage H | $V_{SEL}H$ | $V1_{CELL} < V_{CELLS}$ | Vdd-0.5 | - | - | V | F |
| SEL端子電流 SEL input current | I_{SEL} | $V_{CELL}=3.5V$ SEL=VDD | - | 0.5 | 1.0 | uA | A |
| SDC端子検出電流 SDC detection current | $I_{SDC}L$ | $V_{CELL}=3.5V$ | - | - | 0.1 | uA | F |
| SDC端子解除電流 SDC release current | $I_{SDC}H$ | $V_{CELL}=3.5V$ | 0.5 | - | - | uA | F |
| SDC端子電流 SDC input current | I_{SDC} | $V_{CELL}=3.5V$ $R_{SDC}=1M\Omega$ | - | 0.8 | 1.6 | uA | A |
| SOC端子検出電流 SOC detection current | $I_{SOC}L$ | $V_{CELL}=3.5V$ | - | - | 0.1 | uA | F |
| SOC端子解除電流 SOC release current | $I_{SOC}H$ | $V_{CELL}=3.5V$ | 0.5 | - | - | uA | F |
| SOC端子電流 SOC input current | I_{SOC} | $V_{CELL}=3.5V$ $R_{SDC}=1M\Omega$ | - | 0.8 | 1.6 | uA | A |

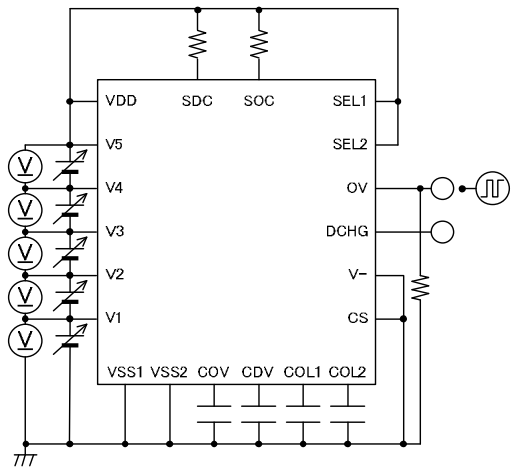
MM3474L02Vxx

11. 測定回路図 / TEST CIRCUIT

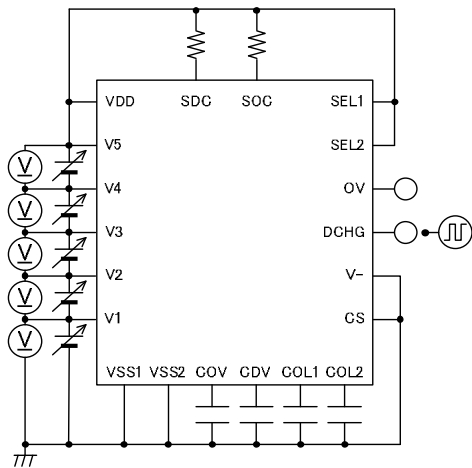
A.



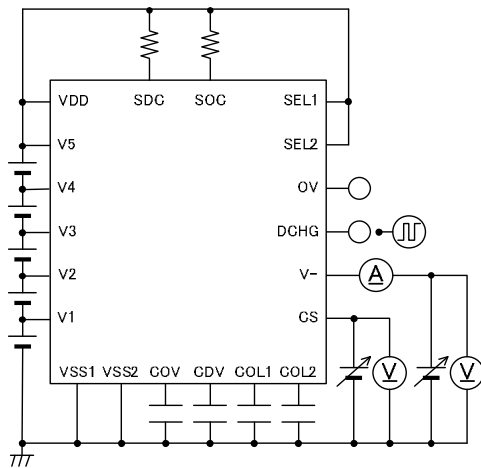
B.



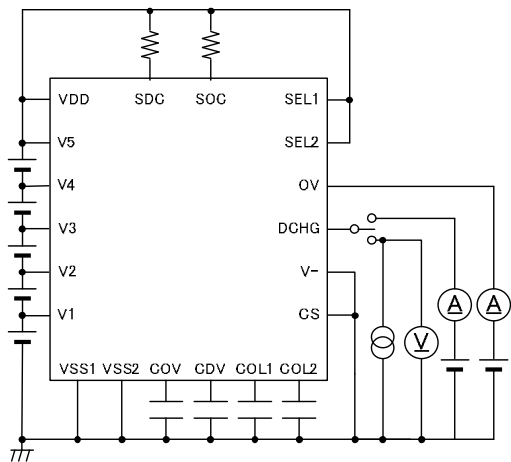
C.



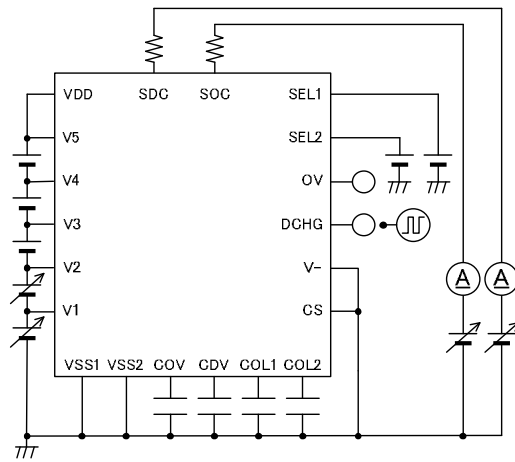
D.



E.



F.



MM3474L02Vxx

12. 機能説明 / OPERATION

12.1. 過充電検出回路 / Overcharge detector

- 電池の充電時に、VSS1-V1端子間電圧、V1-V2端子間電圧、V2-V3端子間電圧、V3-V4端子間電圧、V4-V5端子間電圧のいずれかが過充電検出電圧(Typ.3.750V)以上、またはSOC端子電流がSOC端子検出電流以下となると電池の過充電状態を検出します。外付けプルダウン抵抗が接続されるOV出力端子が"Hi-impedance"となり、プルダウン抵抗によりプルダウンされ、外付け充電制御Nch MOS FETをOFFすることによって電池の充電を禁止します。

During battery charging, if any voltage between VSS1 and V1, V1 and V2, V2 and V3, V3 and V4, V4 and V5 exceeds overcharge detection voltage (Typ.3.750V), or if the SOC input current drops below SOC detection current, the overcharge state of the battery is detected. The OV output pin to which an external pulldown resistor is connected becomes "Hi-impedance", it is pulled down by the pulldown resistor, the external charge control Nch MOS FET is turned off, and then battery charging is prohibited.

- 過充電検出後、OV出力端子は"Hi-impedance"が出力されていますが、外付けNch MOS FETの寄生ダイオードを介して負荷電流を流すことができます。その後、VSS1-V1端子間電圧、V1-V2端子間電圧、V2-V3端子間電圧、V3-V4端子間電圧、V4-V5端子間電圧の全てが過充電復帰電圧(Typ.3.550V)以下、なおかつSOC端子電流がSOC端子解除電流以上の場合に過充電状態から復帰します。過充電状態から復帰するとOV出力端子は"High"レベルとなり、外付けNch MOS FETをONすることによって電池の充電が可能となります。

Although "Hi-impedance" is output from the OV output pin after overcharge detection, load current can be applied via a parasitic diode of the external Nch MOS FET. After that, if all the voltages between VSS1 and V1, V1 and V2, V2 and V3, V3 and V4, V4 and V5 drop below the overcharge release voltage (Typ.3.550V) and the SOC input current exceeds the SOC release current, it releases the overcharge state. If it releases the overcharge state, the OV output pin becomes high level, and the battery can be charged by turning on the external Nch MOS FET.

- 過充電検出時と過充電復帰時には、COV端子の外付け容量によって不感応時間を設定することが出来ます。いずれかのセル電圧が過充電検出電圧以上になっても、過充電検知不感応時間内(COV=0.1 μ F時 Typ.1.0sec)に全てのセル電圧が過充電検出電圧以下となれば過充電検出はしません。また、過充電検出状態にて全てのセル電圧が過充電復帰電圧以下になっても、過充電復帰不感応時間内(COV=0.1 μ F時 Typ.0.1sec)にいずれかのセル電圧が過充電復帰電圧以上になると、過充電状態からの復帰はしません。SOC端子による過充電検出には不感応時間は無く、回路遅延のみでOVは"Hi-impedance"が出力されます。

At the time of overcharge detection and overcharge release, dead time can be set depending on external capacitor values of the COV pin. Even if any cell voltage exceeds overcharge detection voltage, overcharge is not detected as long as all the cell voltages drop below the overcharge detection voltage within the overcharge detection dead time (Typ.1.0sec at COV = 0.1 μ F). Moreover, even if all the cell voltages drop below the overcharge release voltage in the overcharge detection state, it does not release the overcharge state as long as any cell voltage exceeds the overcharge release voltage within the overcharge release dead time (Typ.0.1sec at COV = 0.1 μ F). There is no dead time for overcharge detection by the SOC pin; therefore, the OV pin outputs "Hi-impedance" after circuit delay.

- OV端子の出力はPch オープンドレイン出力となっており、通常時は"High"レベルが出力され、過充電時は"Hi-impedance"が出力されます。

The OV pin output is Pch open drain output. High level is output at the normal time, and "Hi-impedance" is output at the overcharge time.

MM3474L02Vxx

12.2. 過放電検出回路 / Overdischarge detector

- 電池の放電時に、VSS1-V1端子間電圧、V1-V2端子間電圧、V2-V3端子間電圧、V3-V4端子間電圧、V4-V5端子間電圧のいずれかが過放電検出電圧(Typ.2.200V)以下、またはSDC端子電流がSDC端子検出電流以下になると、電池の過放電状態を検出します。DCHG出力端子が"L"レベルとなり、外付け放電制御Nch MOS FETをOFFすることによって電池の放電を禁止します。

During battery discharging, if any voltage between VSS1 and V1, V1 and V2, V2 and V3, V3 and V4, V4 and V5 drops below the overdischarge detection voltage (Typ.2.200V), or if the SDC input current drops below the SDC detection current, the overdischarge state of the battery is detected. The DCHG output pin becomes low level, the external discharge control Nch MOS FET is turned off, and then battery discharging is prohibited.

- 過放電検出後、DCHG出力端子は"L"レベルが出力されていますが、外付けNch MOS FETの寄生ダイオードを介して充電電流を流すことができます。その後、VSS1-V1端子間電圧、V1-V2端子間電圧、V2-V3端子間電圧、V3-V4端子間電圧、V4-V5端子間電圧の全てが放電再開電圧(Typ.2.700V)以上、なおかつSDC端子電流がSDC端子解除電流以上の場合に過放電状態から復帰します。過放電状態から復帰するとDCHG出力端子は"H"となり、外付けNch MOS FETをONすることによって電池の放電が可能となります。

Although low level is output from the DCHG output pin after overdischarge is detected, charge current can be applied via the parasitic diode of the external Nch MOS FET. After that, all the voltages between VSS1 and V1, V1 and V2, V2 and V3, V3 and V4, V4 and V5 exceed the discharge release voltage (Typ.2.700V) and if the SDC input current exceeds the SDC release current, it release the overdischarge state. After releasing the overdischarge state, the DCHG output pin becomes high, and the battery can be discharged by turning on the external Nch MOS FET.

- 過放電検出時と放電再開時には、CDC端子の外付け容量によって不感応時間を設定することが出来ます。いずれかのセル電圧が過放電検出電圧以下になっても、過放電検知不感応時間内(CDC=0.1uF時 Typ.1.0sec)に全てのセル電圧が過放電検出電圧以上となれば過放電検出はしません。また、過放電検出状態にて全てのセル電圧が放電再開電圧以上になっても、過放電復帰不感応時間内(CDC=0.1uF時 Max.15msec)にいずれかのセル電圧が放電再開電圧以下になると、過放電状態からの復帰はしません。SDC端子による過放電検出には不感応時間は無く、回路遅延のみでDCHGは"L"レベルが出力されます。

At the time of overdischarge detection and discharge release, dead time can be set depending on external capacitor values of the CDC pin. Even if any cell voltage drops below overdischarge detection voltage, overdischarge is not detected as long as all the cell voltages exceed the overdischarge detection voltage within the overdischarge detection dead time (Typ.1.0sec at CDC = 0.1uF). Moreover, even if all the cell voltages exceed the discharge release voltage in the overdischarge detection state, it does not release the overdischarge state as long as any cell voltage drops below the discharge release voltage within the overdischarge release dead time (Max.15msec at DC = 0.1uF). There is no dead time for overdischarge detection by the SDC pin; therefore, the DCHG outputs low level after circuit delay.

- 過放電状態を検出すると、IC内部の不要な回路を停止し、ICが消費する電流を低減させます。
Once a overdischarge state is detected, unnecessary circuits in the IC are stopped and the current consumed by the IC is reduced.
- DCHG端子の出力はVDD-VSS2間のCMOS出力となっており、通常時はVDDレベルが出力され、過放電時はVSS2レベルが出力されます。
The DCHG pin output is CMOS output between VDD and VSS2. VDD level is output at the normal time and VSS2 level is output at the overdischarge time.

MM3474L02Vxx

12.3. 過電流検出、ショート検出回路 / Overcurrent detector , Short detector

- センス抵抗を用いて、CS-VSS2端子間電圧を監視します。放電可能状態の時に、負荷短絡等によってCS端子電圧が過電流検出電圧(Typ.100mV)以上になると過電流状態を検出します。CS端子電圧がショート検出電圧(Typ.0.40V)以上になるとショート検出状態を検出します。DCHG出力端子から"L"レベルを出力し、外付け放電制御Nch MOS FETをOFFすることによって回路に大電流が流れることを防ぎます。

The voltage between CS and VSS2 is monitored by using a sense resistor. During a dischargeable state, if the CS pin voltage exceeds the charge overcurrent detection voltage (Typ.100mV) due to load short, etc., an overcurrent state is detected. If the CS pin voltage exceeds the short detection voltage (Typ.0.40V), a short detection state is detected. Outputting low level from the DCHG output pin and turning off the external discharge control Nch MOS FET can prevent large current from flowing in the circuit.

- 放電過電流状態またはショート検出状態からの復帰は、V-端子を用いて行います。V-端子とVSS2端子との間にはV-端子プルダウン抵抗(Typ.30kΩ)とスイッチが内蔵されています。スイッチは過電流もしくはショート検出したときにONし、通常時(放電可能時)はOFFしています。過電流検出またはショート検出後に負荷が解放されてオープン状態になると、V-端子はV-端子プルダウン抵抗を介してVSS2端子電位に引かれます。V-端子電圧が過電流復帰V-端子電圧(Typ.150mV)以下となった時点で、過電流検出またはショート検出状態から自動復帰します。

The release from the discharge overcurrent and short detection state is done by using a V- pin. A V- pin pulldown resistor (Typ.30kΩ) and a switch are built into between the V- pin and the VSS2 pin. The switch turns on when overcurrent or short is detected and turns off at the normal time (dischargeable state). When the load is opened after overcurrent or short is detected, the V- pin is pulled down to the VSS2 via the V- pin pulldown resistor. When the V- pin voltage drops below the V- pin overcurrent release voltage (Typ.150mV), it will automatically release the overcurrent or short detection state.

- 過電流検出時には、COL1端子の外付け容量によって不感応時間を設定することが出来ます。過電流復帰時には、COL2端子の外付け容量によって不感応時間を設定することが出来ます。CS端子電圧が過電流検出電圧を過電流検知不感応時間(COL1=0.001uF時Typ.10.0msec)以上維持すると過電流状態を検出し、CS端子電圧がショート検出電圧をショート検知不感応時間(Typ.300uFsec,内部固定)以上維持するとショート状態を検出します。V-端子が過電流復帰不感応時間(COL2=0.001uF時Typ.10.0msec)以上の間過電流復帰V-端子電圧以下を維持すると、COL1端子に接続される外付け容量の電荷を放電し、過電流検出状態またはショート検出状態から復帰します。

When overcurrent is detected, dead time can be set depending on external capacitor values of the COL1 pin. When overcurrent is released, dead time can be set depending on external capacitor values of the COL2 pin. If the CS pin voltage maintains the overcurrent detection voltage longer than the overcurrent detection dead time (Typ.10.0msec at COL1 = 0.001uF), an overcurrent state is detected. If the CS pin voltage maintains short detection voltage longer than the short detection dead time (Typ.300uFsec, internally fixed), a short state is detected. If the V- pin voltage maintains no greater than the V- pin overcurrent release voltage for longer than the overcurrent release dead time (Typ.10.0msec at COL2 = 0.001uF), the charge of the external capacitor connected to the COL1 pin is discharged, and it releases the overcurrent detection or short detection state.

MM3474L02Vxx

12.3. 過電流検出、ショート検出回路 (続き) / Overcurrent detector , Short detector (Continued)

- CS端子とVSS2間の電圧が過電流検出電圧以上となり過電流検知不感応時間以内に過電流検出電圧以下となる場合、COL1端子に接続される容量の電圧は過電流復帰不感応時間の間保持され、過電流復帰不感応時間後に放電されます。パルス状の放電電流が流れ、CS端子とVSS2端子間の電圧が過電流検出電圧以上と過電流検出電圧以下を繰り返すような場合、CS端子とVSS2端子間の電圧が過電流検出電圧以下となる時間が過電流復帰不感応時間以上の場合にはCOL1端子に接続される外付け容量の電荷は毎回放電され、放電過電流検出機能は働きません(下記図1)。しかし、CS端子とVSS2端子間の電圧が過電流検出電圧以下となる時間が過電流復帰不感応時間以下の場合には、過電流検出電圧以下の区間COL1端子に接続される容量の電圧は保持され、過電流検出電圧以上の区間充電されるため、その区間の合計が過電流検知不感応時間となると放電過電流を検出します。(下記図2)。

If the voltage between the CS pin and the VSS2 exceeds the overcurrent detection voltage, and if it drops below the overcurrent detection voltage within the overcurrent detection dead time, the voltage of the capacitor connected to the COL1 pin is maintained during the overcurrent release dead time and released after the overcurrent release dead time.

Therefore, even if pulsed discharge current flows and the voltage between the CS pin and the VSS2 pin repeatedly exceeds and drops below the overcurrent detection voltage within the overcurrent detection dead time, a overcurrent state can be detected.

If the time where the voltage between the CS pin and the VSS2 pin drops below the overcurrent detection voltage is longer than the overcurrent release dead time, the charge of the external capacitor connected to the COL1 pin is discharged every time and the discharge overcurrent detection function does not work (Figure 1).

However, if the time where the voltage between the CS pin and the VSS2 pin drops below the overcurrent detection voltage is shorter than the overcurrent release dead time, the voltage of the capacitor connected to the COL1 pin is maintained during the duration below the overcurrent detection voltage and charged during the duration exceeding the overcurrent detection voltage.

If the total of duration for charging reaches the overcurrent detection dead time, discharge overcurrent is detected (Figure 2).

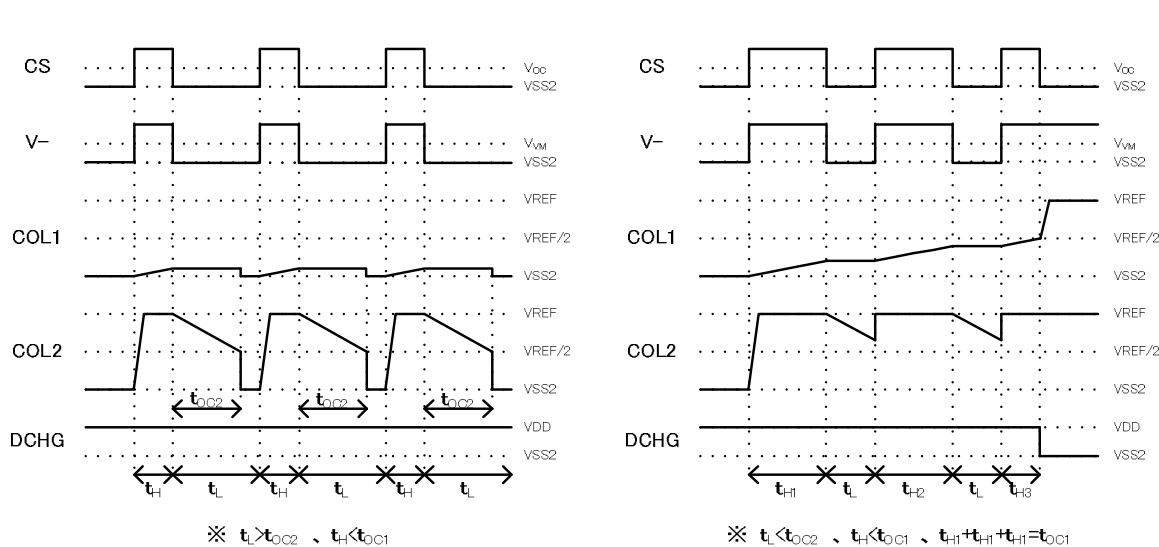


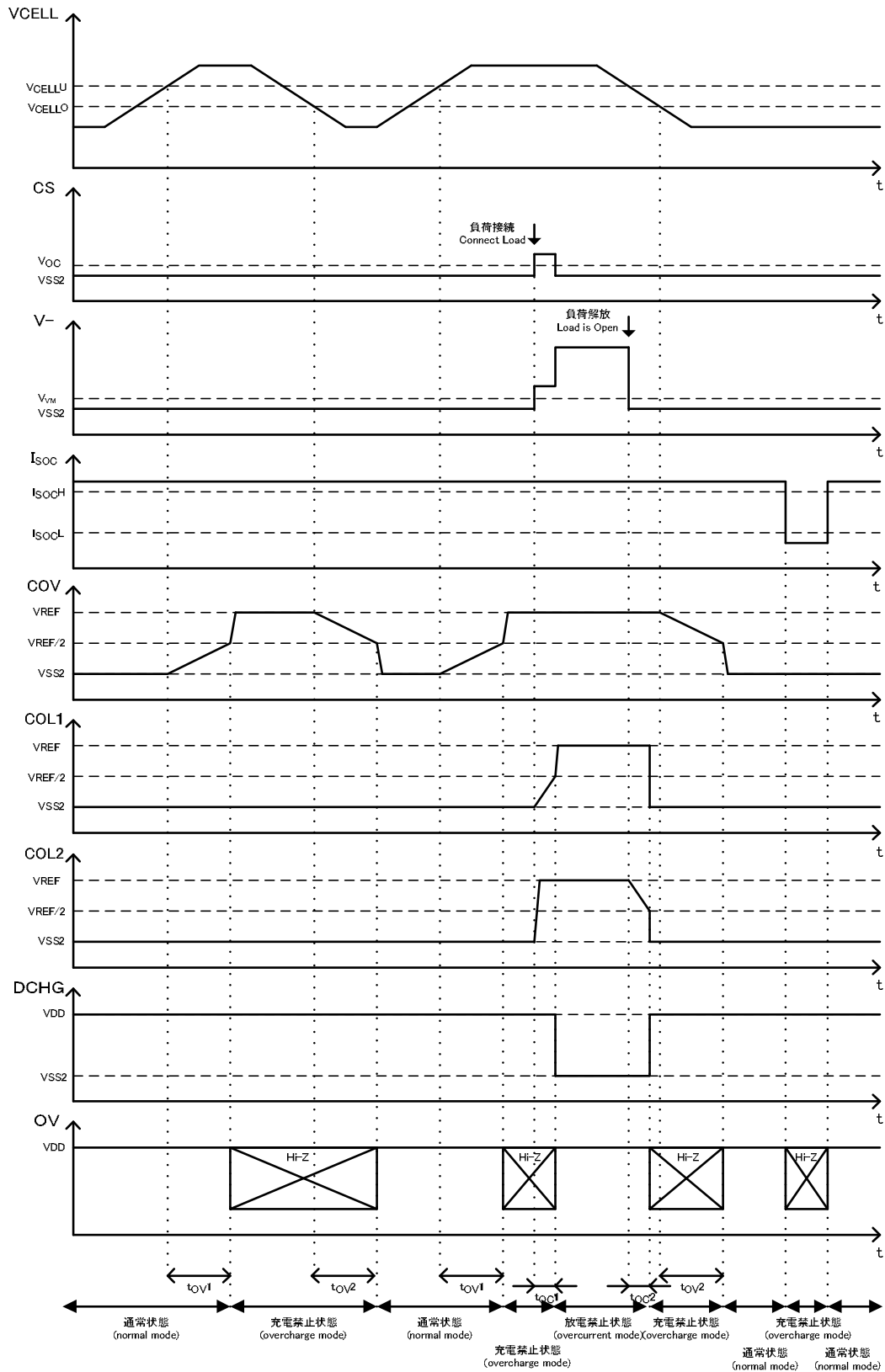
Figure 1

Figure 2

MM3474L02Vxx

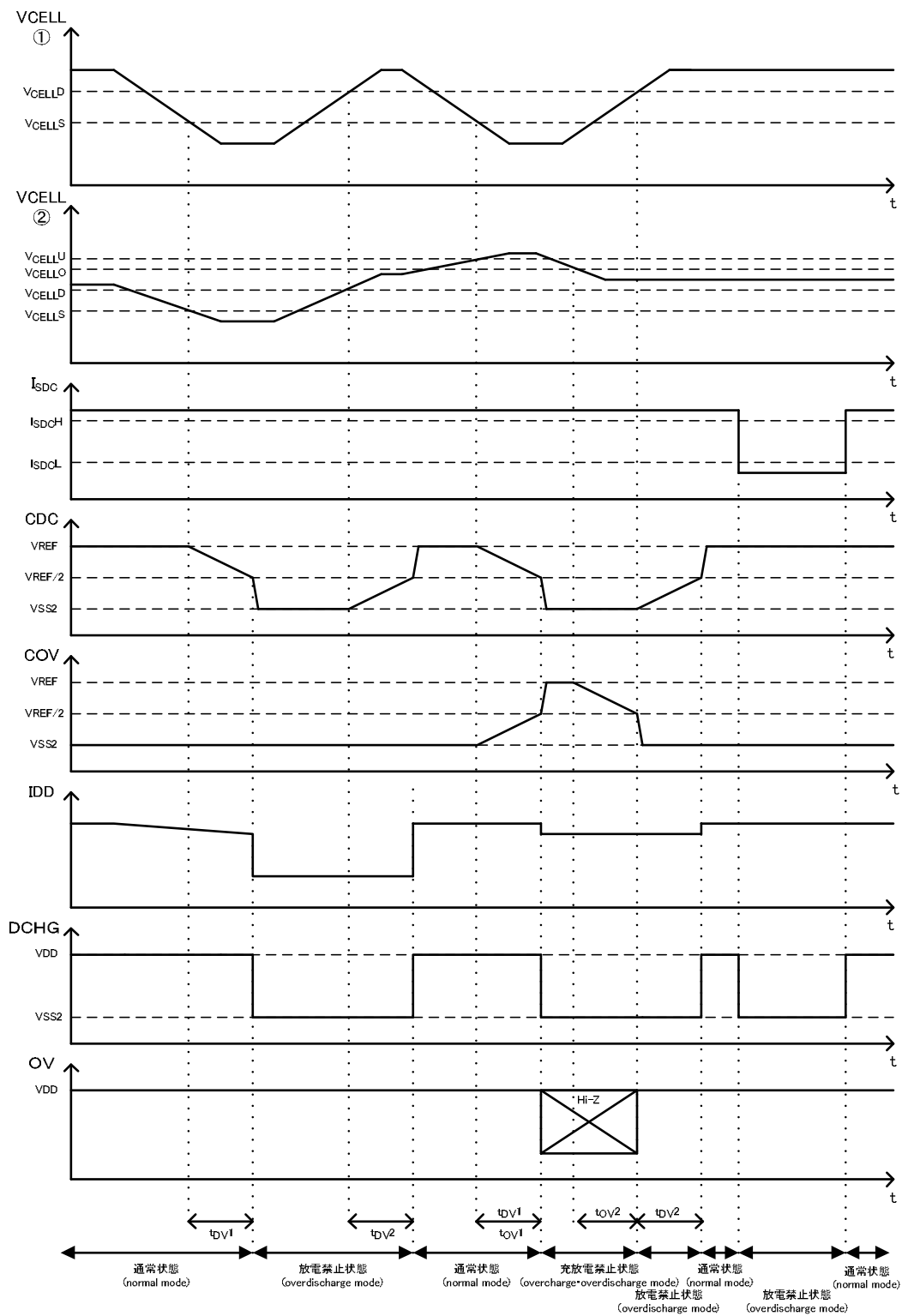
13. タイミングチャート / TIMING CHART

13.1. OVERCHARGE FUNCTION



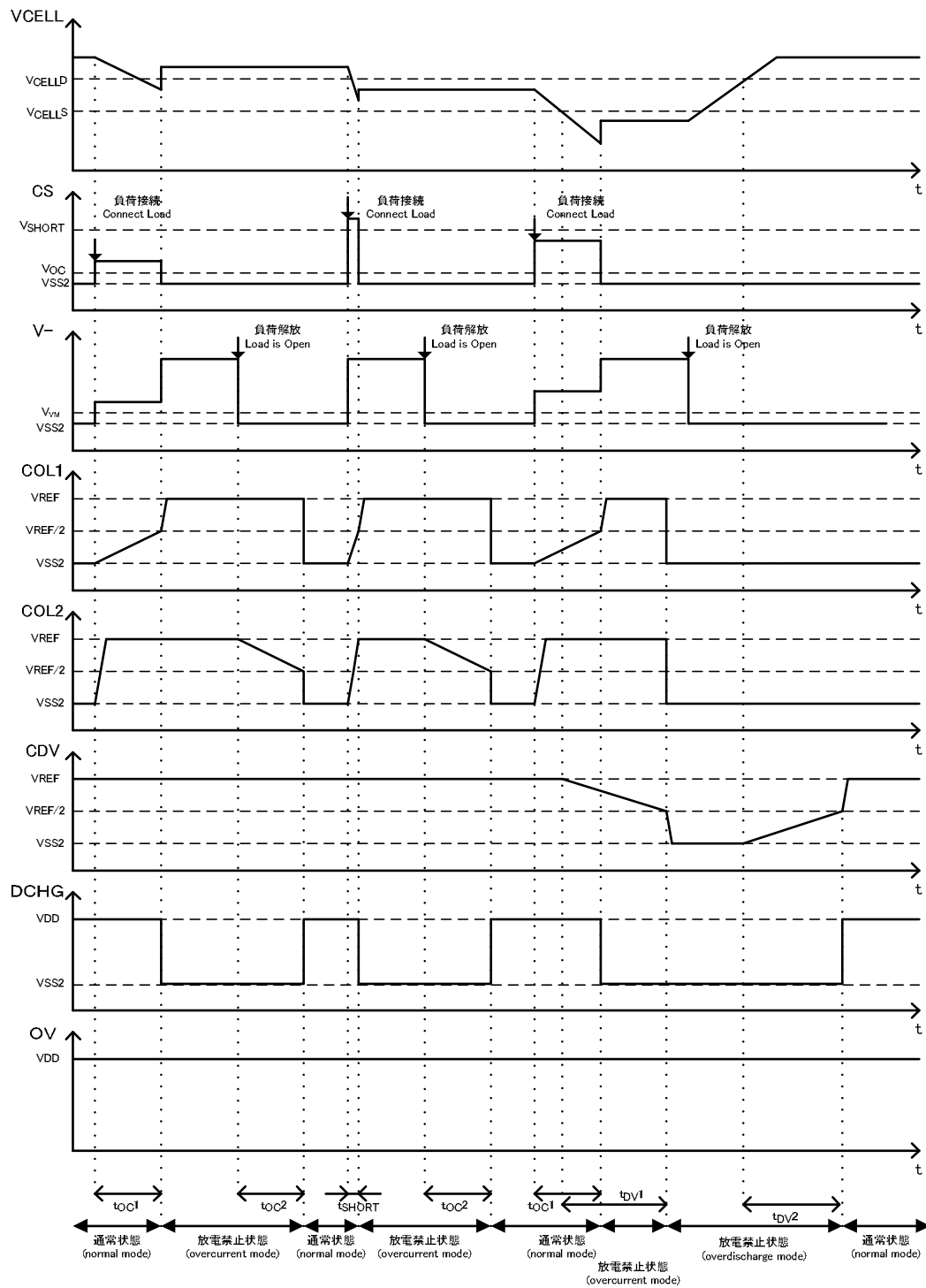
MM3474L02Vxx

13.2. OVERDISCHARGE FUNCTION



MM3474L02Vxx

13.3. OVERDISCHARGE CURRENT FUNCTION



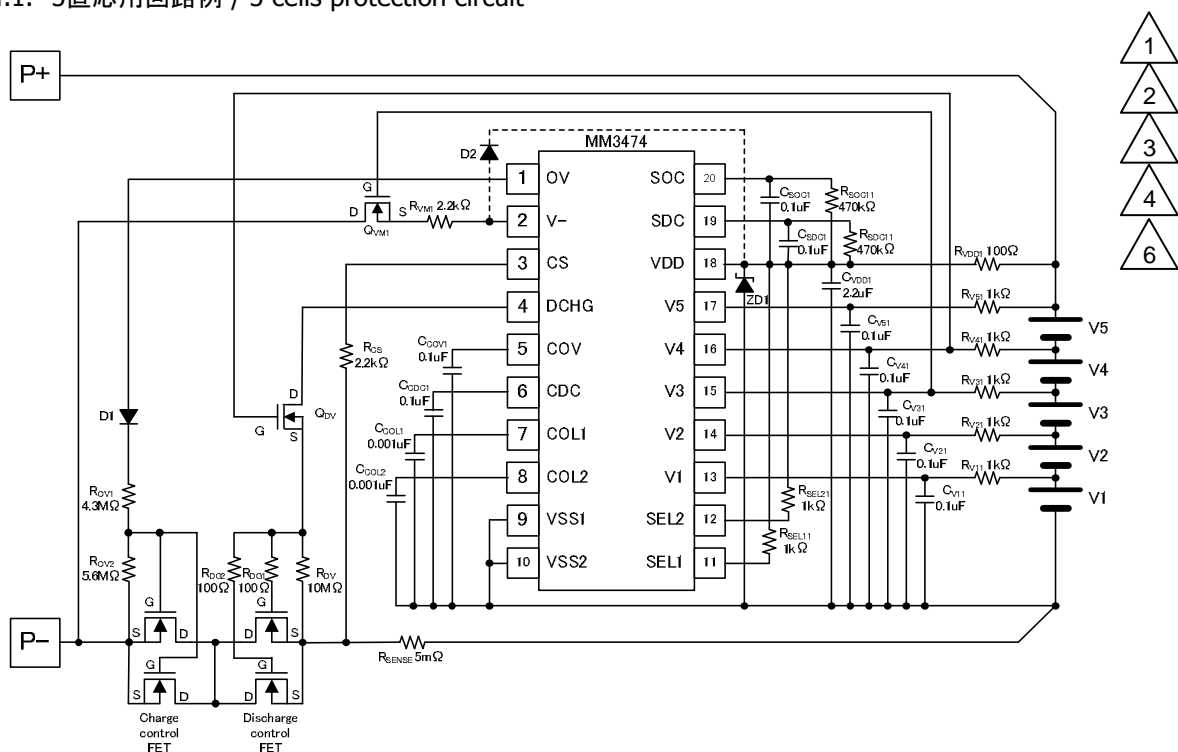
MM3474L02Vxx

14. 応用回路例 / TYPICAL APPLICATION CIRCUIT

本資料に記載されている応用回路例は以下の設定となっております。
 不感応時間の設定変更の際は、P.22[不感応時間特性]を参照願います。
 Typical application circuit of this document is the following settings.
 Please refer to page 22 [15. Dead time characteristic] when you change the setting dead time.

| | |
|--|----------------|
| 過充電検出不感応時間 / Overcharge detection dead time | : Typ.1.0sec |
| 過充電復帰不感応時間 / Overcharge release dead time | : Typ.100msec |
| 過放電検出不感応時間 / Overdischarge detection dead time | : Typ.1.0sec |
| 過放電復帰不感応時間 / Overdischarge release dead time | : Max.15msec |
| 過電流検出不感応時間 / Overcurrent detection dead time | : Typ.10.0msec |
| 過電流復帰不感応時間 / Overcurrent release dead time | : Typ.10.0msec |
| 過電流検出電流 / Overcurrent detection current | : Typ.20A |

14.1. 5直応用回路例 / 5 cells protection circuit



本回路は参考例として代表的な応用例を示したものです。

実際にご使用される環境や条件に応じて、各部品の耐圧、許容損失、静電耐量などを十分ご検討のうえ
 ご使用頂くようお願いします。

本仕様書の電気的特性に記載されている当製品の規格範囲以外に起因する事故、
 或いは損害等につきましては、当社はその責を負いかねますのでご了承下さい。

This circuit is shown as an example of typical application for reference.

According to the conditions which are actually used, the maximum rating (voltage, power dissipation,
 ESD tolerance, etc.) of each parts should be verified enough.

Mitsumi Electric Co., Ltd. assumes no responsibility for any trouble or damage as a result of the use
 beyond standard range of this product indicated to the electrical characteristics of this specifications.

※ 本製品仕様書には、5直/10直保護応用回路例を記載しております。

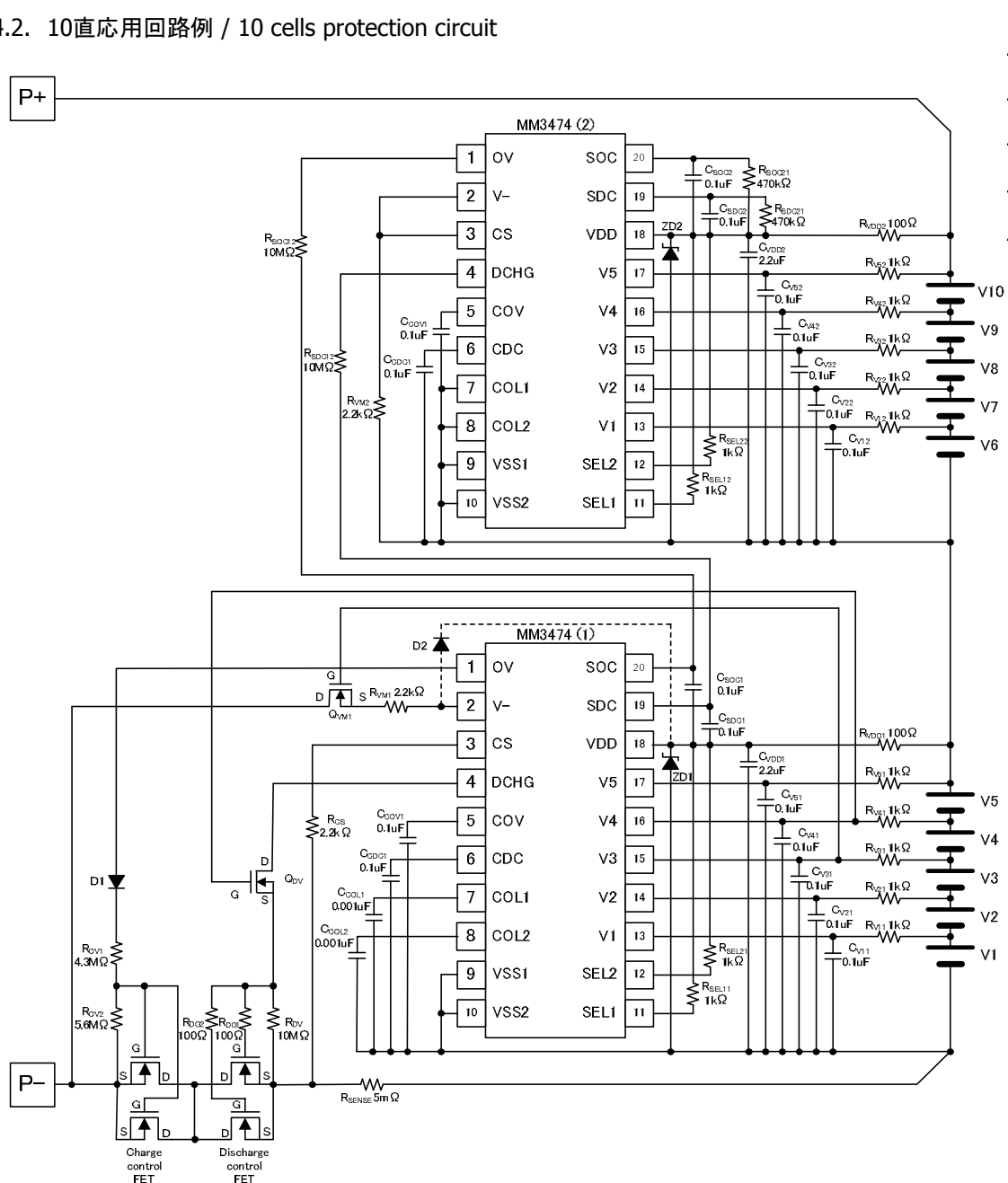
その他応用回路例や設計時の注意点については、[MM3474 アプリケーションノート]を参照願います。

5 cells and 10 cells protection typical application circuit are described in this specifications.

Please refer to [MM3474 application note] for other typical applied circuit and notes.

MM3474L02Vxx

14.2. 10直応用回路例 / 10 cells protection circuit



本回路は参考例として代表的な応用例を示したものです。

実際にご使用される環境や条件に応じて、各部品の耐圧、許容損失、静電耐量などを十分ご検討のうえ
ご使用頂くようお願いします。

本仕様書の電気的特性に記載されている当製品の規格範囲以外に起因する事故、
或いは損害等につきましては、当社はその責を負いかねますのでご了承下さい。

This circuit is shown as an example of typical application for reference.

According to the conditions which are actually used, the maximum rating (voltage, power dissipation,
ESD tolerance, etc.) of each parts should be verified enough.

Mitsumi Electric Co., Ltd. assumes no responsibility for any trouble or damage as a result of the use
beyond standard range of this product indicated to the electrical characteristics of this specifications.

※ 本製品仕様書には、5直/10直保護応用回路例を記載しております。

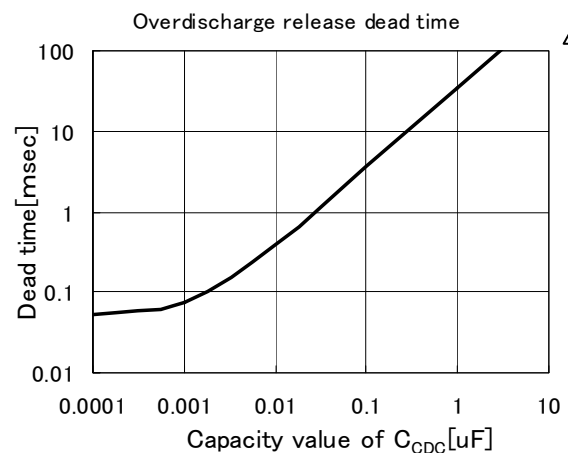
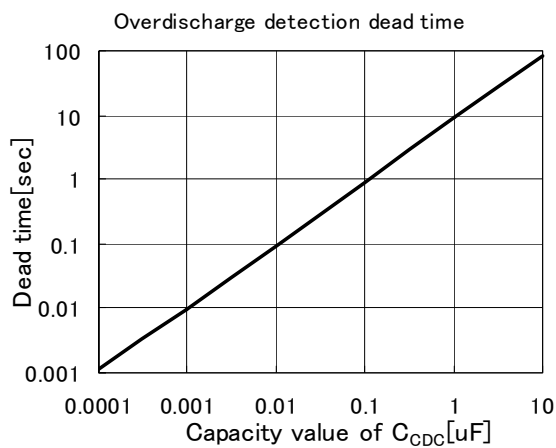
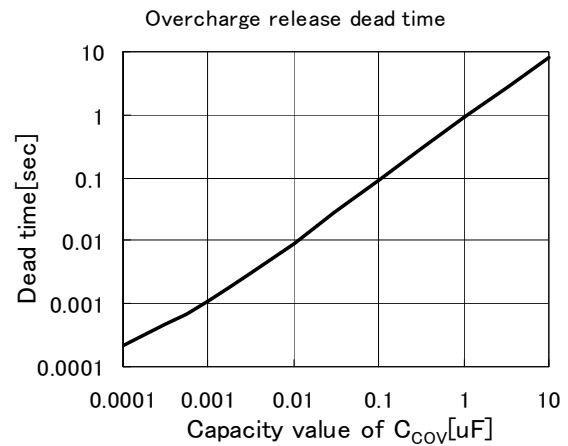
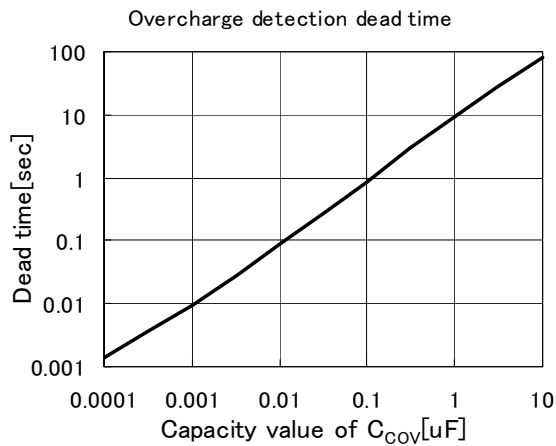
その他応用回路例や設計時の注意点については、[MM3474 アプリケーションノート]を参照願います。

5 cells and 10 cells protection typical application circuit are described in this specifications.

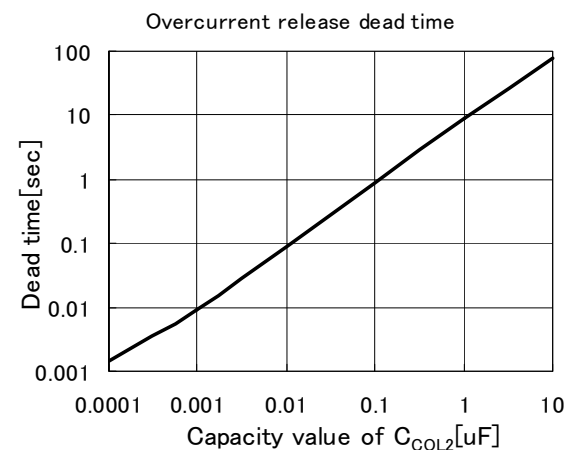
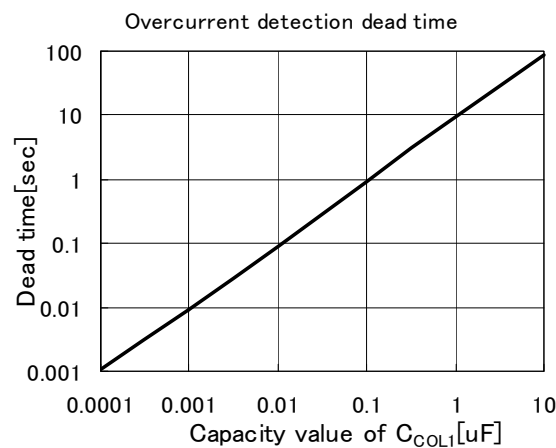
Please refer to [MM3474 application note] for other typical applied circuit and notes.

MM3474L02Vxx

15. 不感応時間特性 / Dead time characteristic



2



※ 不感応時間設定用コンデンサ(C_{COV} , C_{CDC} , C_{COL1} , C_{COL2})の定数は[MM3474 アプリケーションノート]に記載している注意点を参考に決めてください。

Please decide the constant of the capacitors for a dead time setup (C_{COV} , C_{CDC} , C_{COL1} , C_{COL2}) after checking the notes of [MM3474 application note].

MM3474L02Vxx

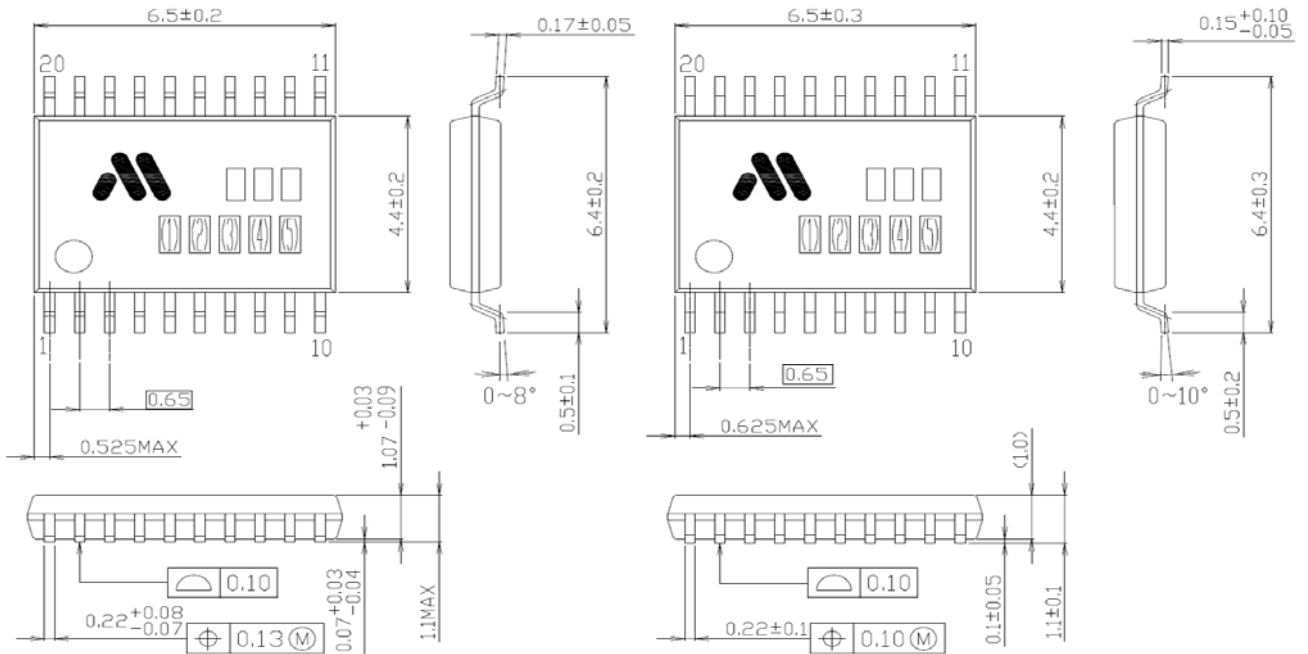
16. 外形図
DIMENSIONS

パッケージ: TSOP-20C / TSOP-20D
PACKAGE

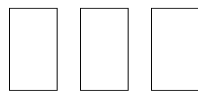
UNIT mm

TSOP-20C

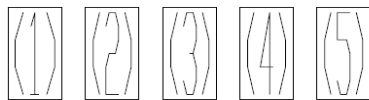
TSOP-20D



17. マーク内容
MARKING CONTENTS



ロットNo.(Date Code)



品名記号(Model No.)

| 機種名 Model name | 品名記号 Model No. | | | | |
|-------------------------|-------------------|-----|-----|-----|-----|
| | (1) | (2) | (3) | (4) | (5) |
| M M 3 4 7 4 L 0 2 V B E | 4 | 7 | 4 | L | 2 |

No. SEM.-SP-V20DC-0001

MM3474L02Vxx

18. 付帯事項 / NOTES

- ・ 本資料は弊社の著作権、ノウハウに係わる内容も含まれておりますので、本製品の使用目的以外には用いないようお願い申し上げます。
Since this document contains the contents concerning our copyright and know-how, you are requested not to use this document for those other than the application purposes of this product.
- ・ この製品を使用した事により、第三者の工業所有権に係わる問題が発生した場合、当社製品の製造・製法に直接係わるもの以外につきましては、当社はその責を負いませんのでご了承下さい。
If a use of this product caused a dispute concerning the industrial property of a third party, we are not responsible for any disputes other than those which are directly concerned with the manufacturing and manufacturing method of our products.
- ・ 本製品はコンピュータ・OA機器・通信機器・計測機器・工作機械・産業用ロボット・AV機器・家電等、一般電子機器に使用されることを意図しております。
This product is intended for applying to computers, OA units, communication units, instrumentation units, machine tools, industrial robots, AV units, household electrical appliances, and other general electronic units.
- ・ 輸送機器(自動車・列車等)の制御と安全性に係わるユニット・交通信号機器・防災／防犯装置等にご使用をお考えの際は、事前に販売窓口までご連絡いただきますようお願いいたします。
If any intend to apply this product to the units related to the control and safety of transportation units (vehicles, trains,etc.), traffic signaling units, diaster-preve native & burglar-proof units, or the like, you are requested to inform our sales section in charge of such a use in advance.
- ・ 航空宇宙機器・海底中継機器・原子力制御機器・人命に係わる医療機器等にはご使用にならないでください。
Don't apply this product to any aeronautical & space systems, submarine repeaters, nuclear power controllers, medical units concerning the human life, or the like.
- ・ 本納入仕様書に記載されている動作概要は、集積回路の標準的な動作や使い方を説明するためのものです。従って、実際に本製品を使用される場合には、外部諸条件を考慮のうえ回路・実装 設計をしてください。
The outline of parameters described herein has been chosen as an explanation of the standard parameters and performance of the product. When you actually plan to use the product, please ensure that the outside conditions are reflected in the actual circuit and assembling designs.
- ・ 本製品の誤った使用又は不適切な使用等に起因する本製品の具体的な運用結果につきましては、当社は責任を負いかねますのでご了承ください。
No responsibility is assumed by us for any consequence resulting from any wrong or improper use or operation, etc. of the product.
- ・ 本納入仕様書に記載された内容を、当社に無断で転載又は複製することはご遠慮ください。
No part of the contents contained herein may be reprinted or reproduced without our prior permission.

19. 取扱い上の注意 / ATTENTION

- ・ 本製品は、端子によっては静電気による損傷を受けやすい場合がありますので、取扱いにはご注意ください。
Be careful about possibility of damage by static electricity.
- ・ 本製品は、超小型のため、外部からの熱ストレスと湿度の影響を受け易いので、この点に留意してご使用ください。
Package is so small that it is easily influenced by external thermal-stress and humidity.
- ・ 本製品は、耐放射線設計をしておりません。放射線のストレスを受ける環境でのご使用は避けてください。
This product is not designed to withstand radioactivity, avoid using in a radioactive environment.

MM3474L02Vxx